



Foto esempio

Art.	Descrizione	
------	-------------	--

00428

**SOTTOPIASTRA PER ADATTABILITÀ ELETTROMANIGLIA**

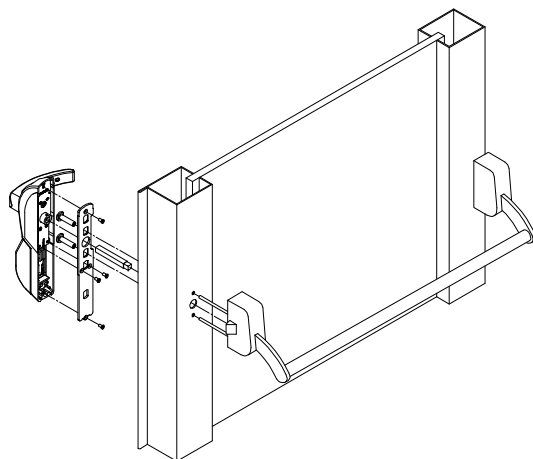
In acciaio zincato da utilizzare per la compatibilità con maniglioni antipanico da applicare di marche differenti.

Vedere la pagina web per la tabella di compatibilità o il QR Code a lato per identificare l'esatto articolo in base al maniglione antipanico al quale deve essere abbinata

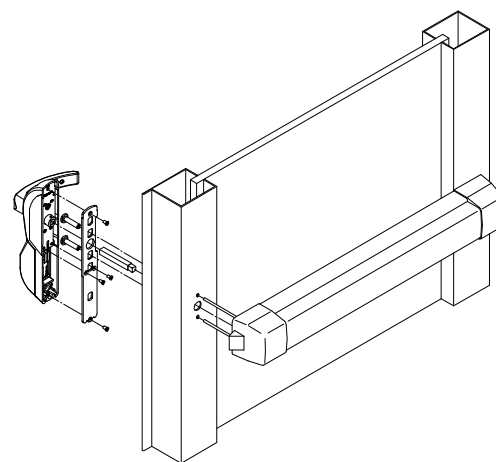
**Impiego:** la sottoplastra permette di abbinare le elettromaniglie della serie 40620 – 40621 - 40820 - 40821 alle diverse marche di maniglioni antipanico.



LISTA DETTAGLIATA  
DEGLI ARTICOLI



Elettromaniglia su maniglione serie Push



Elettromaniglia su maniglione serie Touch