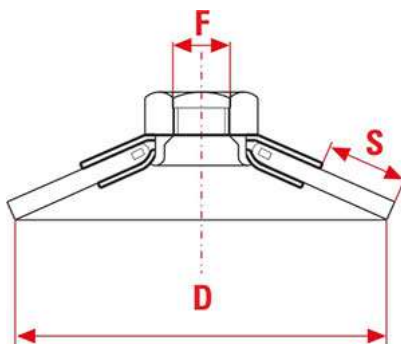


**Spazzole a Filo Ondulato CO90, CO120 e CO150 per Smerigliatrici Angolari**



La forma conica rende queste spazzole adatte per lavori "di taglio" su superfici irregolari, con spigoli, profili e fessure. In acciaio ondulato ad altissima resistenza.

**Applicazioni:** Rimozione di scorie, ruggine e residui da superfici di ogni materiale e forma.

D	ART	F	S	Ømm	FILO	MAX RPM	Box	REF
90	CO90	M14	20	0,35	Acciaio	14000	12	<b>173</b>
90	CO90	M14	20	0,35	Acciaio	14000	6	<b>172</b>
90	CO90	M14	20	0,3	Inox	14000	6	<b>946</b>
120	CO120	M14	22	0,35	Acciaio	12500	6	<b>175</b>
120	CO120	M14	22	0,3	Inox	12500	6	<b>2430</b>
150	CO150	M14	25	0,35	Acciaio	9000	6	<b>176</b>
120	CO150	M14	25	0,3	Inox	9000	6	<b>2433</b>