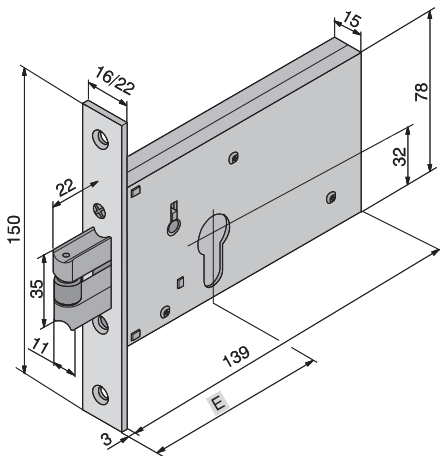


Da fascia, rullo regolabile a una mandata.

Horizontal profiles, adjustable roller one turn.

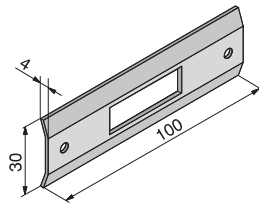


ARTICOLO Article	FINITURA Finish	E		Quantità min. da ordinare
122.50.01.0	Acciaio zincato 16 mm - Zink steel 16 mm	50	30	1
122.60.01.0	Acciaio zincato 22 mm - Zink steel 22 mm	60	30	1
122.50.02.0	Acciaio zincato 22 mm - Zink steel 22 mm	50	30	1
122.60.02.0	Acciaio zincato 22 mm - Zink steel 22 mm	60	30	1

IN DOTAZIONE
Incontro

Art.
835.01.01.0

Included
Striking plate



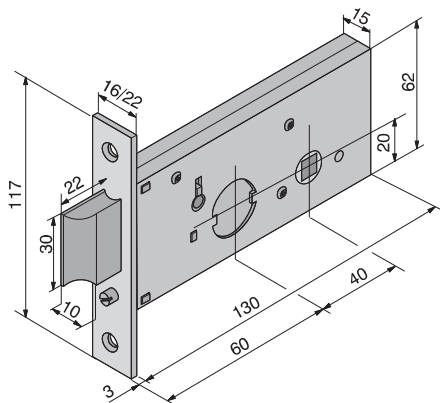
A RICHIESTA
Cilindro base da mm 54
Altri cilindri passanti
Borchie

Art.
700.22.22.0 Leva DIN
700 Leva DIN
800.06.00.0
805.09.00.0

Not included
Brass cylinder 54 mm nickel
Other cylinders
Roses

Da fascia, scrocco reversibile a una mandata.

Horizontal profiles, reversible latch and one turn.

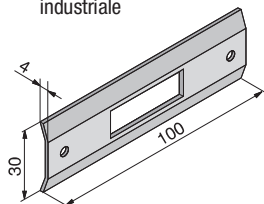


ARTICOLO Article	FINITURA Finish	E		Quantità min. da ordinare
123.60.01.OSR	Acciaio zincato - 16 mm, confezione singola White zink steel, single packing	60	30	1
123.60.02.OSR	Acciaio zincato - 22 mm, confezione singola White zink steel, single packing	60	30	1
123.60.01.4	Acciaio zincato - 16 mm, confezione industriale 30 pz. White zink steel, industrial packing 30 pcs	60	30	90
123.60.02.4	Acciaio zincato - 22 mm, confezione industriale 30 pz. White zink steel, industrial packing 30 pcs	60	30	90

IN DOTAZIONE
Incontro
non incluso nella confezione
industriale

Art.
835.01.01.0

Included
Striking plate
not included in the industrial
packaging



A RICHIESTA
Cilindro base da mm 54
Altri cilindri passanti
N° 2 Borchie

Art.
607.22.22.0
607
805.04.00.0

Not included
Brass cylinder 54 mm nickel
Other cylinders
N° 2 Roses

