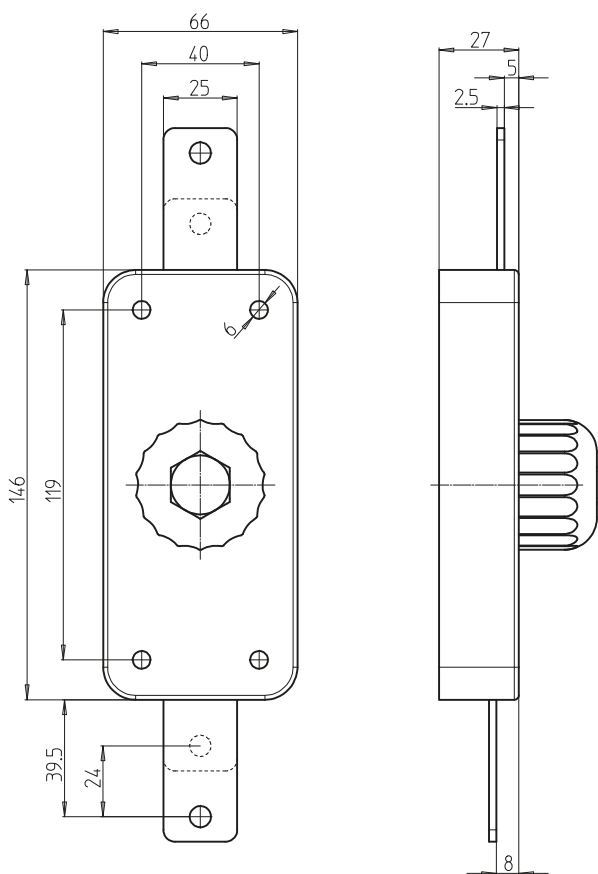


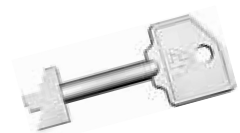
Serrature a pompa per porte in legno

220



tipologia: serratura con cilindro a pompa
 scrocco: senza scrocco
 applicazione: applicare
 catenacci: 0
 comando interno: chiave o pomolo
 mano: reversibile
 finitura: verniciata
 punti di chiusura: 2
 corsa catenacci: 0
 chiavi: art. CR12
 accessori inclusi: mostrina esterna, viti

A pompa



lunghezza cilindro (mm)	comando interno	codice
50	chiave	220C-01
60	chiave	220C-02
70	chiave	220C-03
80	chiave	220C-04
50	pomolo	220P-01
60	pomolo	220P-02
70	pomolo	220P-03
80	pomolo	220P-04