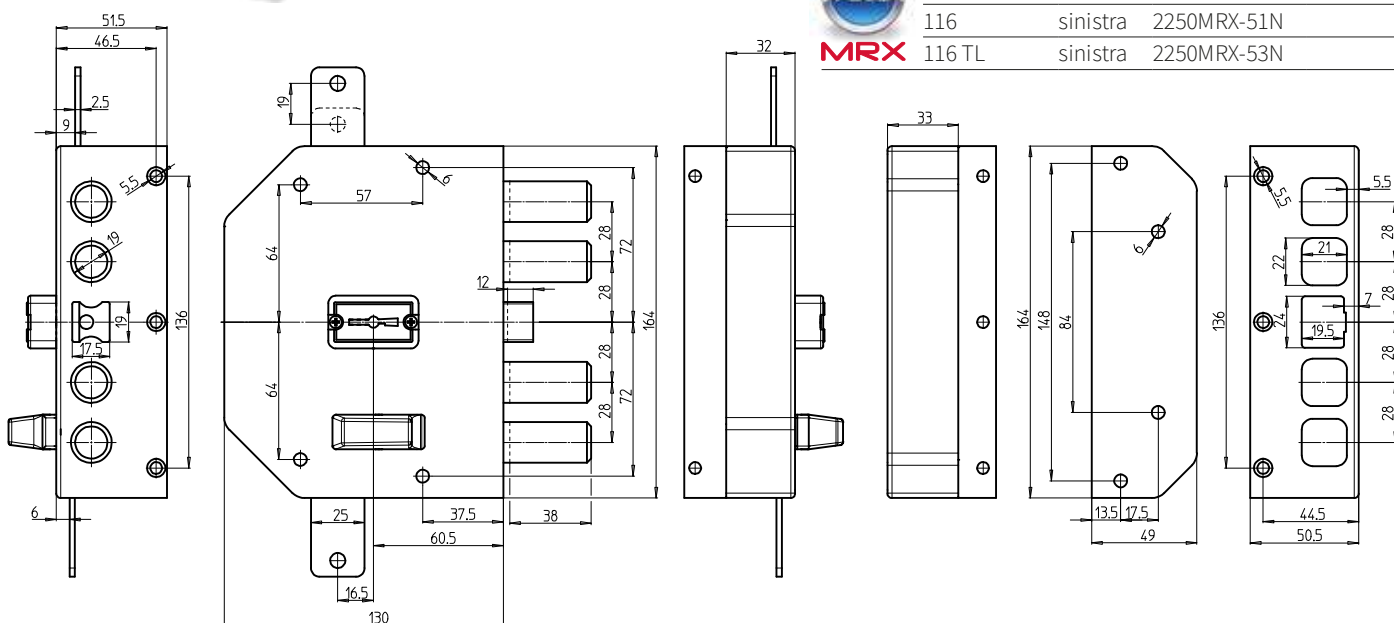
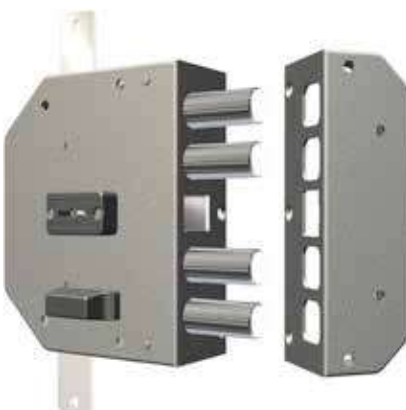


# Serrature a doppia mappa per porte in legno

## 2200



## 2250



## 2200

tipologia: serratura a doppia mappa per porte in legno  
 scrocco: senza scrocco  
 applicazione: applicare  
 catenacci: 5  
 mano: destra – sinistra  
 finitura: verniciata  
 punti di chiusura: 3  
 chiavi: (art. 10) 116mm – (art. 8) 116mm telescopica  
 numero di chiavi: 3  
 accessori inclusi: ferrogliera, mostrina esterna, viti, astuccio (montato), canotto (montato)

lunghezza chiave (mm) mano codice

lunghezza chiave (mm)	mano	codice
116	destra	2200-01N
116 TL	destra	2200-03N
116	sinistra	2200-51N
116 TL	sinistra	2200-53N
116	destra	2200MRX-01N
116 TL	destra	2200MRX-03N
116	sinistra	2200MRX-51N
116 TL	sinistra	2200MRX-53N

## 2250

tipologia: serratura a doppia mappa per porte in legno  
 con scrocco  
 applicazione: applicare  
 catenacci: 4  
 mano: destra – sinistra  
 finitura: verniciata  
 punti di chiusura: 3  
 chiavi: (art. 10) 116mm – (art. 8) 116mm telescopica  
 numero di chiavi: 3  
 accessori inclusi: ferrogliera, mostrina esterna, viti, astuccio (montato), canotto (montato)

lunghezza chiave (mm) mano codice

lunghezza chiave (mm)	mano	codice
116	destra	2250-01N
116 TL	destra	2250-03N
116	sinistra	2250-51N
116 TL	sinistra	2250-53N
116	destra	2250MRX-01N
116 TL	destra	2250MRX-03N
116	sinistra	2250MRX-51N
116 TL	sinistra	2250MRX-53N