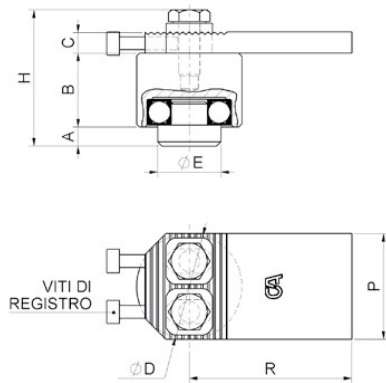


art. 345 R

Cardine con cuscinetto regolabile medio con viti di registro
Medium adjustable hinge w/screws w/bearing
 петля регулируемая с подшипником, средняя

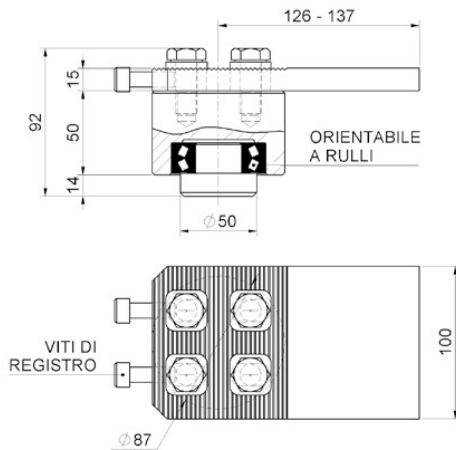
Versione INOX/Stainless steel art.345RIX pag. 205



cod.	mm.	pz/pcs	A	B	C	ØD	ØE	H	R	P	viti TE	viti reg.
345R.M	MEDIO	4	9	35	10	Ø50	Ø30	64	72 - 82	50	M10	M6
345R.G	GRANDE	4	10	35	10	Ø68	Ø35	65	90 - 105	60	M10	M6

art. 345R MAXI

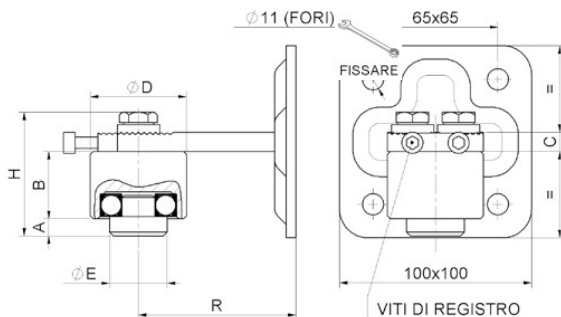
Cardine con cuscinetto regolabile Maxi con viti di registro
Maxi adjustable hinge w/screws w/bearing
 петля регулируемая с подшипником, большая



cod.	mm.	pz/pcs	viti TE	viti reg.
345R.MAXI	MAXI	4	M14	M10

art. 345 RPST

Cardine con cuscinetto regolabile medio con viti di registro e piastra
Medium adjustable hinge w/plate
 петля регулируемая с подшипником, большая



cod.	mm.	pz/pcs	A	B	C	ØD	ØE	H	R	viti TE	viti reg.
345R.MPST	MEDIO	4	9	35	10	Ø50	Ø30	65	77 - 87	M10	M6
345R.GPST	GRANDE	4	10	35	10	Ø68	Ø35	65	95 - 110	M10	M6