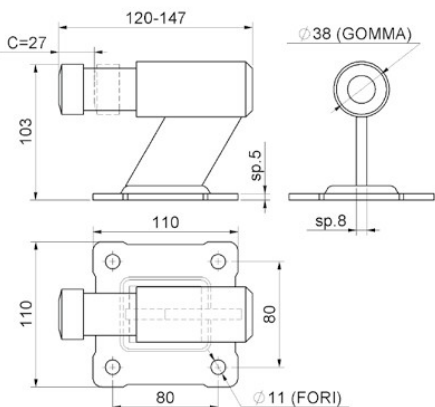


art. 384 F



Arresto fine-corsa ammortizzato
con piastra a fissare
Sliding gate stop with plate w/shock absorber
буфер для откатных ворот
под болты с амортизатором



cod.	mm.	pz/pcs
384F	GRANDE	4

art. 800



Cremagliera quadra 22x22 M.4
Square sliding gate rack
рейка зубчатая м.4 22x22 мм

Versione INOX/Stainless steel art.800IX pag. 197



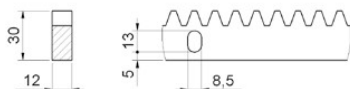
cod.	m.	pz/pcs	L	modulo	nr. denti	passo	ang. press.
800.22x22x1	1	5	1005	M.4	80	12,566	20°
800.22x22x2	2	5	2010	M.4	160	12,566	20°

art. 805



Cremagliera rettangolare 30x12 m.4
Rectangular sliding gate rack
рейка зубчатая м.4 30x12 мм

Versione INOX/Stainless steel art.805IX pag. 197



cod.	m.	pz/pcs	L	nr. asole	modulo	nr. denti	passo	ang. press.
805.30x12x1	1	10	1005	3	M.4	80	12,566	20°
805.30x12x2	2	5	2010	4	M.4	160	12,566	20°