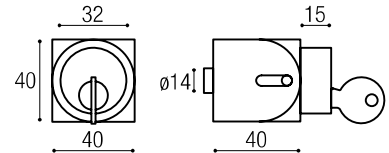
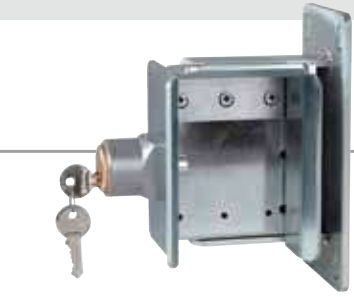


INCONTRI DI SICUREZZA E SERRATURE

SAFETY LIMIT STOPS AND LOCKS
FIN DE COURSE DE SÉCURITÉ ET SERRURE
SICHERHEITSTÜRFLÜGEL UND SCHLÖSSER

Cilindro di sicurezza con piolo cementato

Safety cylinder with cemented pin
Cylindre de sécurité avec peg cimenté
Sicherheitszylinder mit aufgekohten Bolzen



Con 3 chiavi

Provided with 3 keys
Avec 3 clés
Mit 3 Schlüssel

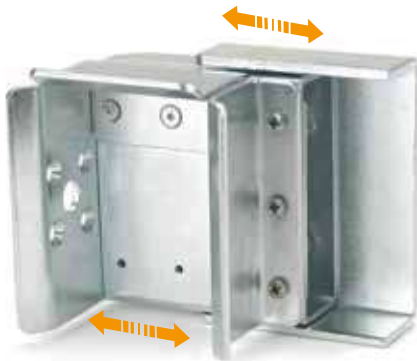
Cod.

175

1

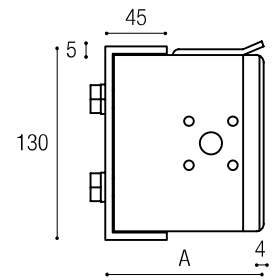
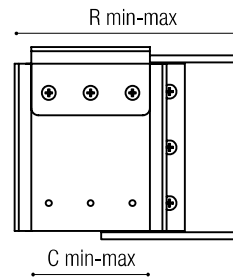
Incontri finecorsa di sicurezza regolabili a saldare

Adjustable safety limit stops to be welded
Fin de course de sécurité réglable à souder
Verstellbarer Sicherheitsendtürflügel zum Schweißen



Optional: cilindro di sicurezza
Optional: safety cylinder
Optional: cylindre de sécurité
Optional: Sicherheitszylinder

Reversible: dx-sx
Reversible right or left
Reversible dx sx
rechts-links Reversibel



Cod.	A	C min-max	R min-max	
296S	80	50÷65	60÷105	2
297S	100	65÷85	110÷155	2

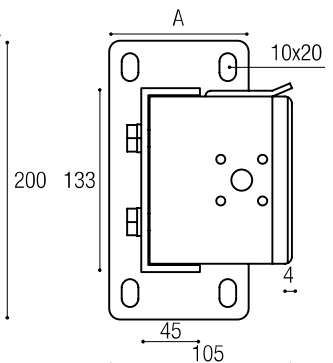
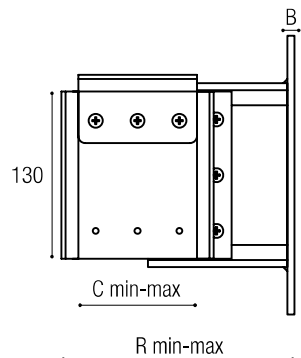
Incontri finecorsa di sicurezza regolabili a fissare

Adjustable safety limit stops to be fixed
Fin de course de sécurité réglable à visser
Verstellbarer Sicherheitsendtürflügel zum Fixieren



Optional: cilindro di sicurezza
Optional: safety cylinder
Optional: cylindre de sécurité
Optional: Sicherheitszylinder

Reversible: dx-sx
Reversible right or left
Reversible dx sx
rechts-links Reversibel



Cod.	A	B	C min-max	R min-max	
294A	80	4	50÷65	65÷110	4
295A	100	6	65÷85	115÷160	2