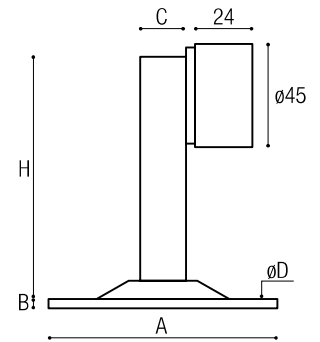



## 3 BLOCK

### BATTENTE componibile di apertura per cancelli automatici ad ante

FITTED STOP FOR AUTOMATED SWING GATE  
BATTANT MODULAIRE POUR PORTAIL AUTOMATIQUES  
EINBAUÖFFNUNGSANSCHLAG FÜR DREHTORE



| Cod. | A       | B | C     | øD | H   |  |
|------|---------|---|-------|----|-----|---|
| 191  | 100x100 | 4 | 20x20 | 10 | 105 | 2   |
| 291  | 120x120 | 5 | 30x30 | 13 | 115 | 2   |

