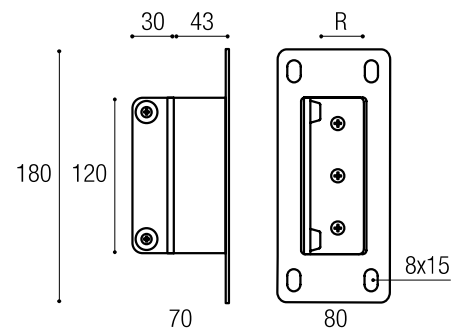


Battente regolabile a fissare per elettro serrature

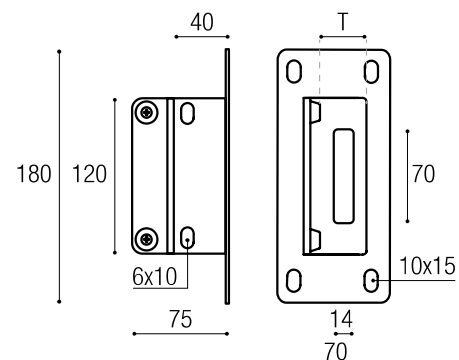
Adjustable stop to be fixed for electric-locks
Battant réglable à visser pour serrure électrique
Umstellbarer Anschlag zum Fixierung für Electro-Schloss



Cod.	R	
28	30/40/50	4
28/60	40/50/60	4

Battente con piastra per serrature manuali

Stop with plate to be fixed for handle-locks
Battant avec plaque pour serrure manuelle
Anschlag mit Platte für Manuell-Schloss



Cod.	T	
28M30	30	4
28M35	35	4
28M40	40	4
28M50	50	4
28M60	60	4