

ARIETE 108 S

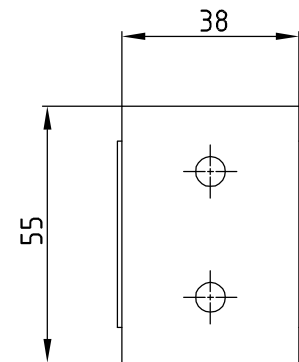
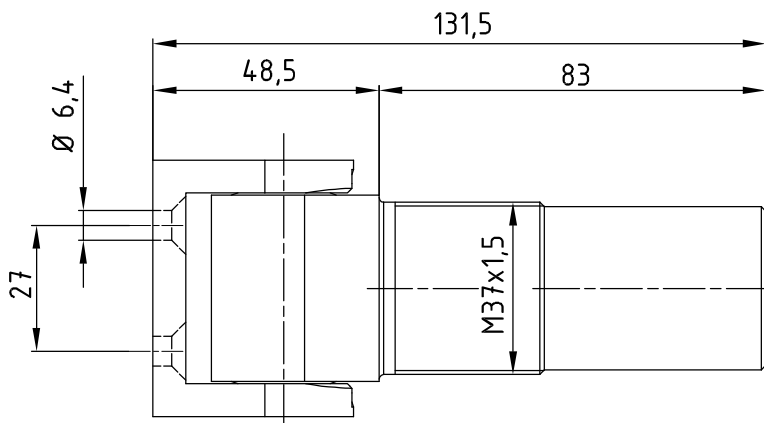
• Cardine per le applicazioni a vite, con automatismo oleodinamico e scatto finale per la chiusura delle serrature elettriche. La regolazione della velocità di chiusura e la regolazione della forza dello scatto finale viene fatta tramite la rotazione di 2 ugelli indipendenti.
Stop a 0° +90° -90°.

• Hinge for screw on applications, with hydraulic mechanism and final snap action to close an electric lock. The closing speed and final snap action force are regulated by rotating two independent nozzles.
Stops at 0°, +90° -90°.

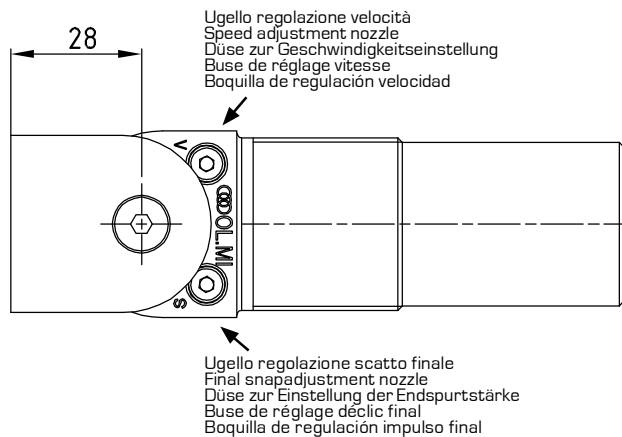
• Türangel für Anwendungen mit Schraube, mit Hydraulik-Automatismus und Endspurt zum Schließen elektrischer Türverschlüsse. Die Einstellung der Schließgeschwindigkeit und die Einstellung der Endspurtstärke erfolgt durch Drehung von 2 unabhängigen Düsen.
Stopp bei 0° +90° -90°.

• Gond pour les applications à vis à automatisme oléodynamique et déclic final pour la fermeture des serrures électriques. Le réglage de la vitesse de fermeture et le réglage de la force du déclic final sont actionnés par la rotation de deux buses indépendantes.
Arrêt à 0° +90° -90°.

• Bisagra para aplicaciones mediante tornillo con automatismo oleodinámico e impulso final para el cierre de las cerraduras eléctricas. La regulación de la velocidad de cierre y el ajuste de la fuerza del impulso final se consiguen a través de la rotación de 2 boquillas independientes.
Stop a 0° +90° -90°.



Alluminio
Aluminium



ARIETE 108SF S

Senza fermo a 90°
Without stopping at 90°
Ohne stopp bei 90°
Sans arrêt à 90°
Sin stop a 90°