

# **Beta**

## **C56PL 0**



**IT** ISTRUZIONI DI MONTAGGIO

**EN** ASSEMBLY INSTRUCTIONS

**FR** INSTRUCTIONS DE MONTAGE

**DE** BAUANLEITUNGEN

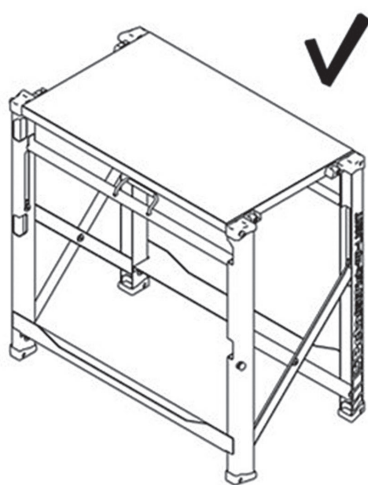
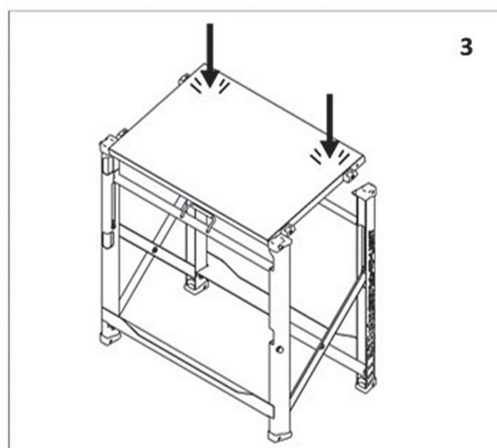
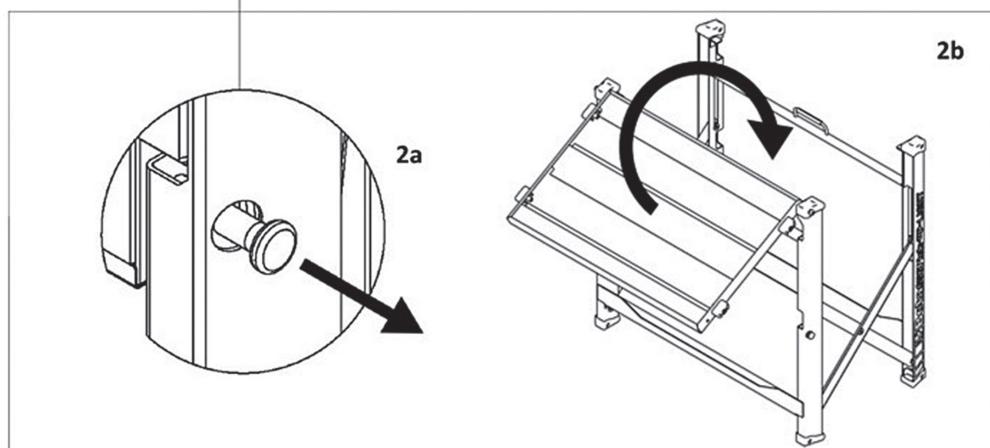
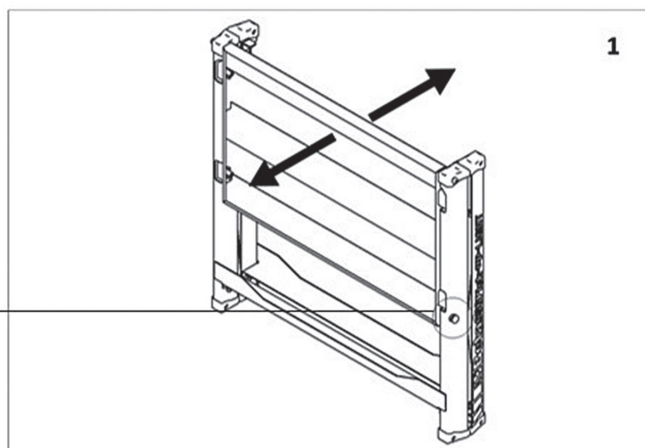
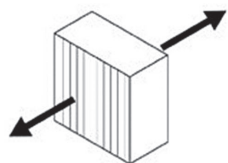
**ES** INSTRUCCIONES DE MONTAJE

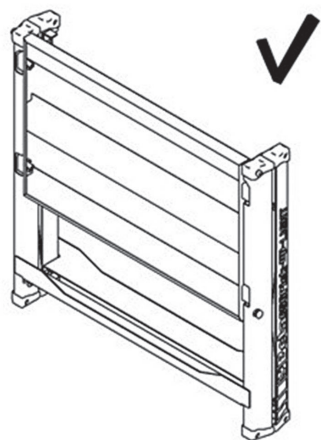
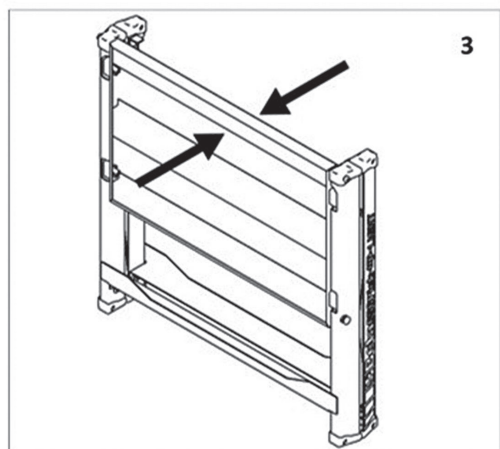
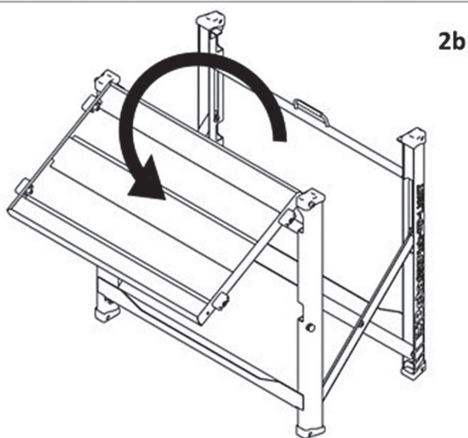
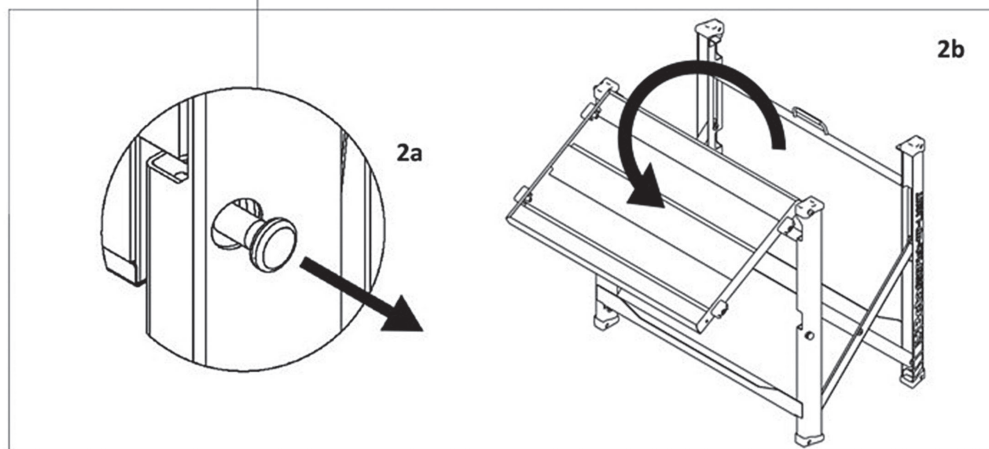
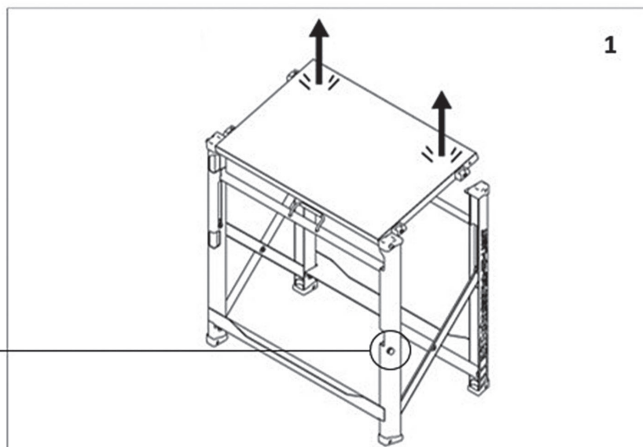
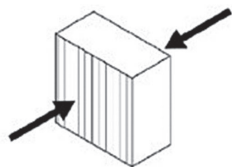
**PT** INSTRUÇÕES DE MONTAGEM

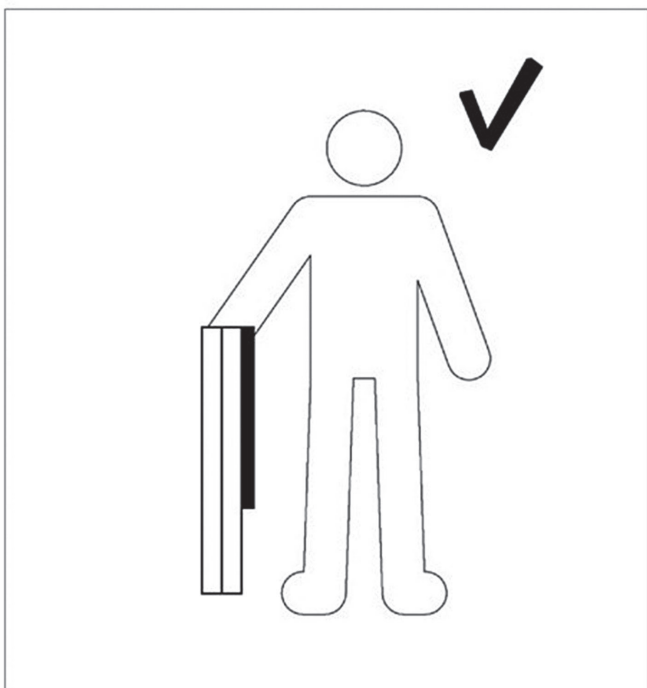
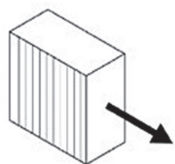
**NL** MONTAGE-AANZWIJZING

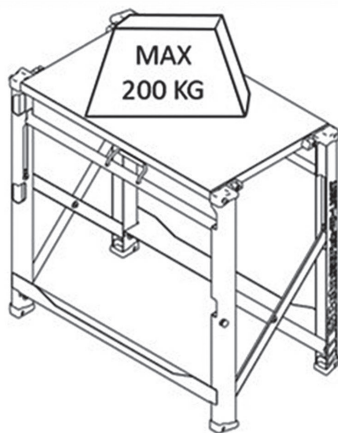
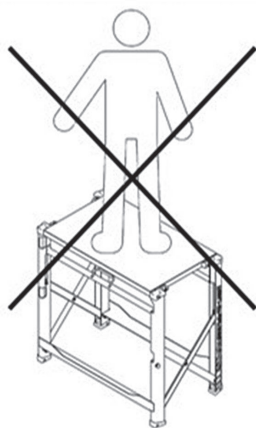
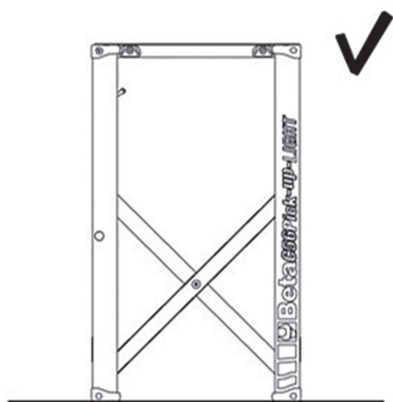
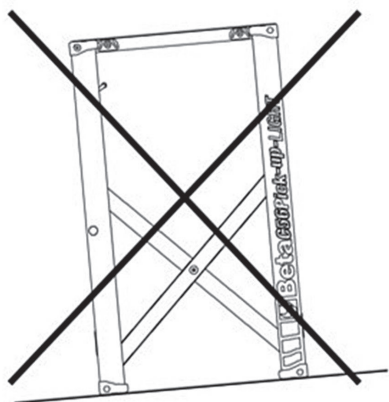
**PL** INSTRUKCJE MONTAŻU

**HU** ÖSSZESZERELÉSI ÚTMUTATÓ











**BETA UTENSILI S.p.A.**

via Alessandro Volta, 18 - 20845 Sovico (MB) ITALY

Tel. +39 039.2077.1 - Fax +39 039.2010742

[www.beta-tools.com](http://www.beta-tools.com)