

DC650G

Chiudicancello a pignone e cremagliera con braccio a slitta

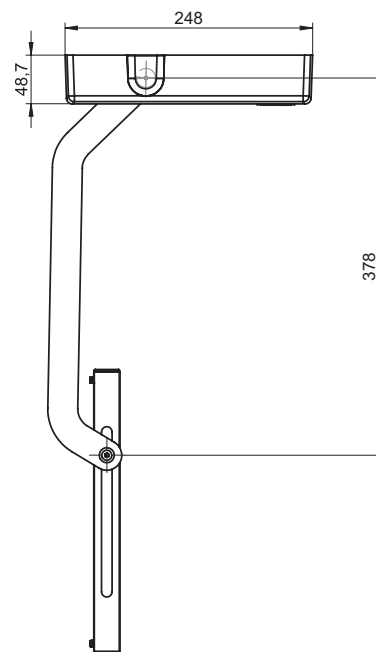
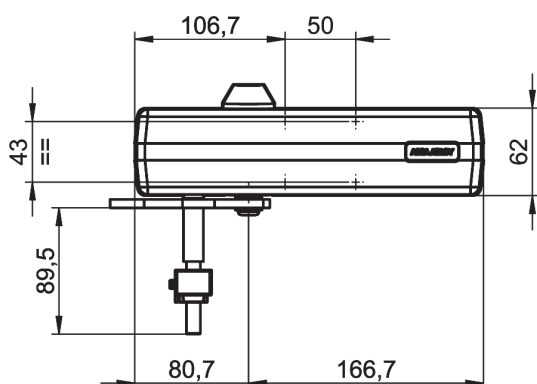


ASSA ABLOY DC650G

- Adatto a cancelli pedonali e di giardini non pannellati
- Forza fissa
- Per ante di cancelli ad azione singola fino a 1250 mm

Caratteristiche di DC650G

- Chiudicancello prodotto in ghisa per uso gravoso
- Forza fissa adatta a cancelli di larghezza fino a 1250 mm
- Velocità di chiusura e colpo finale indipendenti e controllate da valvole termostatiche per garantire tempi di chiusura stabili a temperature diverse
- Braccio a slitta anti-schiacciamento per maggiore sicurezza
- Apertura morbida e chiusura forte
- Adatto a cancelli con o senza barre sporgenti
- Facile da installare, senza la necessità di effettuare saldature
- Fornito completo di piastre di fissaggio, braccio a slitta e viti di montaggio
- Finiture anti-corrosione: nero simile a RAL 9004, argento e bianco simile RAL 9016



Caratteristiche tecniche

Larghezza cancello fino a	1250 mm
Pretensionamento regolabile	Sì
Direzione di apertura cancello	Apertura a destra/sinistra
Velocità di chiusura	Variabile tra 180° e 20°
Velocità di del colpo finale	Variabile tra 20° e 0°
Larghezza	7 kg
Altezza	62 mm
Profondità	79 mm
Lunghezza	248 mm

DC650G

Caratteristiche tecniche, disegni dimensionali e informazioni per l'inoltro dell'ordine

Al vostro servizio: qui potete trovare i vantaggi dei nostri modelli di chiudiporta per la vostra rispettiva attività di interesse professionale

I vantaggi in breve

Segmento cliente	Vantaggi
Architetti & Progettisti	- Chiudicancello affidabile e conveniente
Costruttori & Installatori	- Installazione rapida e semplice, senza necessità di effettuare saldature - Adatto a cancelli con apertura a destra e sinistra - Facilità di regolazione
Distributori	- Fornito completo di piastre di fissaggio, braccio a slitta e viti di montaggio
Utenti	- Valvole termodinamiche per chiusura continua affidabile a tutte le temperature - Braccio a slitta anti-schiacciamento per maggiore sicurezza - Apertura morbida e chiusura forte

Specifiche del DC650G

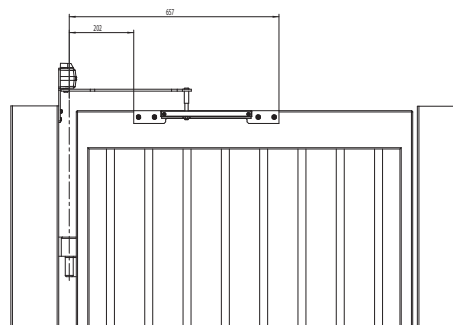
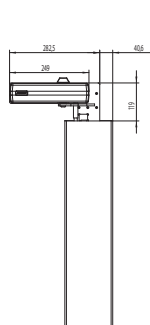
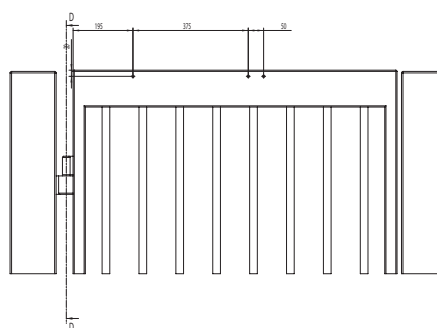
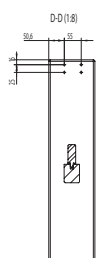
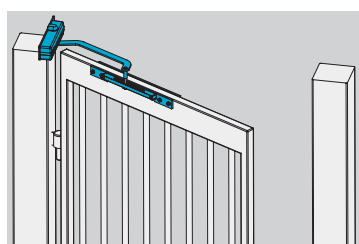
Chiudicancello a pignone e cremagliera a forza fissa ASSA ABLOY DC650G con braccio a slitta per cancelli pedonali non pannellati

- Adatto a cancelli di larghezza fino a 1250 mm
- Velocità di chiusura e scatto finale indipendente
- Adatto a cancelli pedonali e di cortili
- Adatto a cancelli con apertura a destra e sinistra

Colore/Finitura:

- Argento EV1
- Bianco simile a RAL 9016
- Nero simile a RAL 9004

Le specifiche complete sono disponibili su internet al sito: www.assaabloy.it



Schema di foratura per installazione standard

Lo schema mostra un cancello con apertura a sinistra. L'apertura a destra è il contrario.

Descrizione / Articolo	Codice n.
DC650G argento EV1	DC650G-----EV1-
DC650G bianco, simile a RAL 9016	DC650G-----9016
DC650G nero, simile a RAL 9004	DC650G-----9004