

COMBI 740 Apricancello oleodinamico



Motore Elettrico, Bifase in Classe H	
Potenza di resa	0,18 KW (0,25 CV)
Tensione di alimentazione / Frequenza	230 V ±10% / 50 Hz
Potenza assorbita	250 W
Corrente assorbita	1,2 A
Condensatore	12,5 µF
Velocità rotazione motore	1'350 giri/min.
Servizio intermittente	S3
Martinetto Doppio Effetto e Pompa Oleodinamica	
Portata pompa idraulica - P3	0,85 l/min.
Pressione di esercizio media	1 MPa (10 bar)
Press. max. erogabile pompa idr.	3 MPa (30 bar)
Temperatura d'esercizio	-20°C +80°C
Tempo di rotazione per 110°	23 s
Tempo di rotazione per 175°	28 s
Olio idraulico tipo	Oil FADINI
Rotazione albero	110°/175°
Momento torcente	235 Nm
Diametro stantuffo	75 mm
Corsa stantuffo	52 mm
Peso COMBI 740 con accessori	27 Kg
Grado di protezione completo	IP 673
Peso statico anta	700 Kg (1,0 m lunghezza) - 350 Kg (2,8 m lunghezza)
Misure d'ingombro (lungh.xlargh.xaltezza)	475x305x130 mm
Ciclo di servizio	23 s apertura - 30 s pausa - 23 s chiusura - 30 s pausa
Tempo di un ciclo completo	106 s
Cicli completi Apertura - Pausa - Chiusura - Pausa	N° 34/ora
Cicli annui con 8 ore di servizio al giorno	N° 99'000

02-2011 lineografico.it



COMBI 740

Compatto a scomparsa totale

Interrato

Oleodinamico

Per cancelli a battente

Modelli	Rotazione
- Con freno in apertura e chiusura	110° e 175°
- Senza freno	110° e 175°
- Con blocco idraulico	110° e 175°
- Senza blocco idraulico	110° e 175°
- Con regolatore di flusso	110° e 175°

Oltre i 2 metri di lunghezza dell'anta si consiglia l'uso dell'elettroserratura

CARATTERISTICHE DEL PRODOTTO

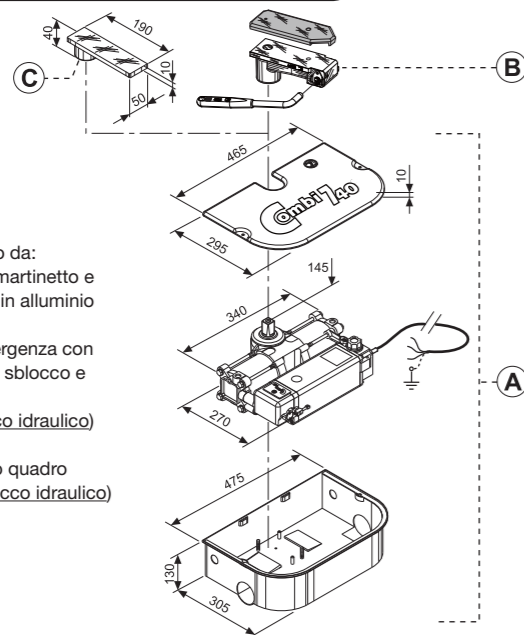
- Già predisposto per installazione immediata
- Distanza minima tra centralina e martinetto. Questo assicura un responso immediato al comando impartito.
- Centro asse di movimento molto ravvicinato al pilastro (45 mm)
- Sblocco manuale sia dall'esterno che dall'interno della proprietà
- Opzione di 110° oppure 175° di rotazione
- Versione con o senza freno
- Modello con o senza blocco idraulico
- Conforme alla normativa di sicurezza EN 12453, EN 12445
- Gruppo centralina/martinetto in una custodia unica interrata ai piedi del cancello, una destra ed una sinistra per il movimento sincronizzato delle ante. Si deve prevedere un sistema opportuno di drenaggio tramite l'apposito foro.

AVVERTENZE

- Nel caso il blocco martinetto/centralina idraulica venga rimosso dalla sua sede, scollegare il cavo elettrico del motore dalla parte situata nella scatola di derivazione.
- Non tagliare il cavo di alimentazione vicino al motore elettrico.
- Assicurarsi che il tappo olio sia fissato bene.
- Se si smonta il serbatoio dell'olio, recuperare il contenuto e non disperderlo nell'ambiente.
- Affidare l'olio usato e gli involucri d'imballo, (come cartone, polistirolo, nylon) a ditte specializzate nel recupero rifiuti.
- Tutto l'apparato elettrico deve essere collegato a massa a terra.

CE Si raccomanda di fare un'installazione secondo le normative vigenti, seguendo le nostre istruzioni allegate e le normative di sicurezza EN 12453 ed EN 12445 in conformità ai requisiti essenziali CE

VIETATO GETTARE NEI RIFIUTI MATERIALI NOCIVI PER L'AMBIENTE



A "COMBI 740" composto da: cassaforma, centralina/martinetto e coperchio di protezione in alluminio

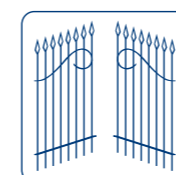
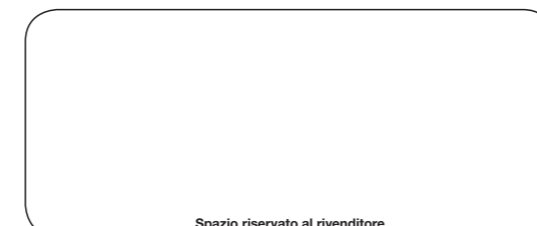
B Sblocco manuale d'emergenza con ghiera quadra, chiave di sblocco e piastra a saldare (per martinetti con blocco idraulico)

C Piastra con ghiera a foro quadro (per martinetti senza blocco idraulico)



FABBRICA AUTOMAZIONI CANCELLI

Via Mantova, 177/A - C.P. 126 - 37053 Cerea (Verona) Italy
Tel. +39 0442 330422 r.a. - Fax +39 0442 331054
e-mail: info@fadini.net - www.fadini.net



FADINI
l'apricancello
Made in Italy



**Apricancello interrato.
Compatto, a scomparsa totale.
Oleodinamico.**

COMBI 740

L'apricancello **COMBI 740** per cancelli a battente, applicabile completamente sotto il pavimento, è posizionato al piede del cancello e perpendicolare al cardine di sostegno dell'anta da aprire.

Compatto per una facile installazione

È un gruppo di movimento di facile installazione per la particolare conformazione che in un solo blocco contiene la sede base ed il fissaggio del gruppo motore/pompa-martinetto idraulico. Non necessita di operazioni particolari per la messa a punto o riempimenti di olio idraulico in quanto è fornito già funzionante. La cassaforma va annegata nel cemento vicino al pilastro mettendo il bordo di superficie in perfetta linea orizzontale a filo pavimento.

I **COMBI 740** sono da predisporre uno a destra e uno a sinistra; le due versioni sono evidenziate dalla marcatura D e S.

Perfetto in ogni particolare, per una sicurezza totale

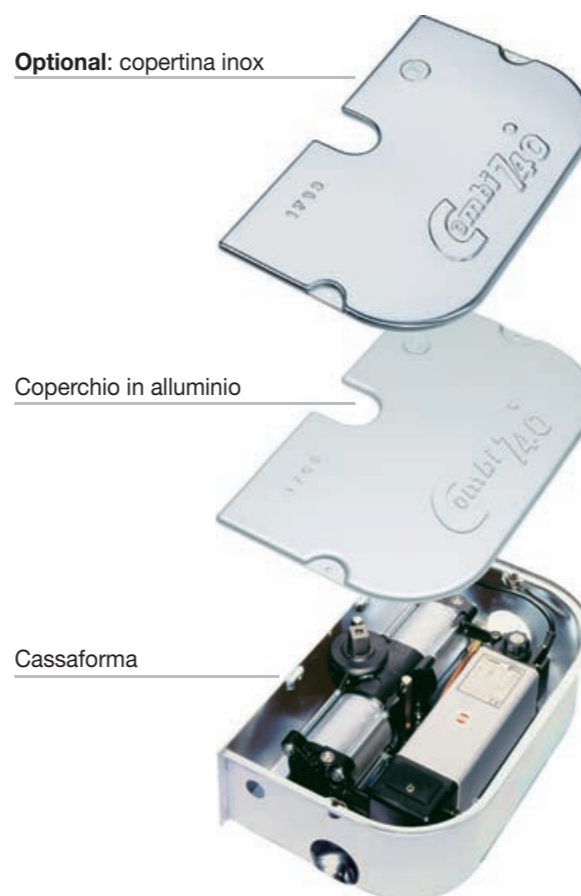
A garanzia della sicurezza antischiacciamento, il gruppo motore/pompa è dotato di valvole di massima pressione, in facile posizione per la regolazione della forza di spinta ma protette per evitarne la manomissione.

Il blocco idraulico bidirezionale è incorporato nella sede delle valvole, funziona automaticamente all'interno del circuito idraulico ed ha la funzione di arrestare il circuito oleodinamico per tenere bloccata l'anta in apertura e in chiusura. L'albero principale di torsione è in acciaio trattato e risponde con notevoli prestazioni ai carichi statici dell'anta, ai movimenti di torsione ed ai sovraccarichi esercitati anche manualmente.

Su ordinazione è disponibile il martinetto oleodinamico con funzione di rallentamento in chiusura e in apertura dell'anta. Sempre a richiesta, l'automatismo può essere senza blocco idraulico per permettere l'applicazione di un'elettroserratura a chiusura del cancello.



Optional: copertina inox



Coperchio in alluminio

Cassaforma

Il cavo elettrico di alimentazione, fissato ermeticamente al fondello del serbatoio olio e collegato al motore elettrico, è adatto a sopportare tutte le intemperie e gli sbalzi di temperatura ed è durevole nel tempo, grazie allo speciale rivestimento del cavo stesso che contiene tre fili di alimentazione ed un filo di massa a terra, opportunamente contrassegnati.

Il funzionamento di tutto il gruppo oleodinamico avviene mediante il proprio programmatore, dotato di una logica di circuito elettronico di massima affidabilità. Per l'apertura manuale dell'anta in caso di mancanza d'energia elettrica, viene fornito in dotazione uno sblocco meccanico applicabile tra l'albero martinetto ed il piede dell'anta, attivabile mediante l'apposita chiave.

In aggiunta al coperchio in alluminio pressofuso, su richiesta si può applicare una copertura in acciaio inox che rende l'automatismo ancora più elegante e sicuro nel tempo.

Costruito nelle industrie della Meccanica Fadini, l'apricancello **COMBI 740** è il risultato di anni di ricerche, studi e collaudi specifici al fine di garantire la qualità e l'affidabilità nel tempo.



Particolare COMBI 740 con sblocco d'emergenza



Particolare COMBI 740 con cancello aperto



Particolare del cancello aperto con lo sblocco di emergenza



Installazione COMBI 740



Accessori



ELPRO 13 CEI
programmatore elettronico



RADI 12
pulsantiera digitale da incasso



CHIS 37
selettore a chiave da parete



MIRI 4
lampeggiatore



BIRIO A8
antenna



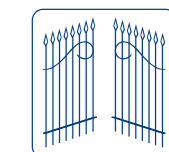
FIT 55
fotocellule da parete



ASTRO 43/1R M.Q.B.
radio ricevente da esterno



ASTRO 43/2 TR Piccolo
trasmettitore 2 canali



FADINI
l'apricancello
Made in Italy