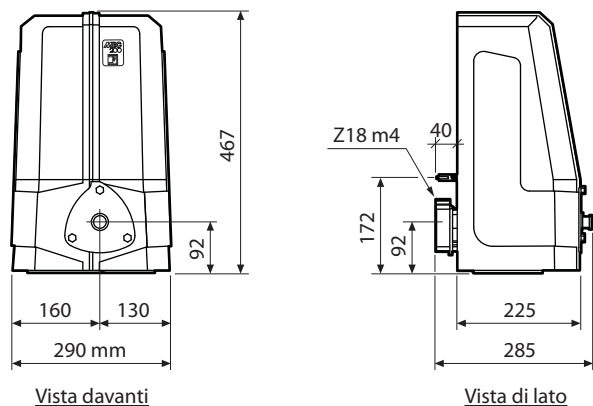
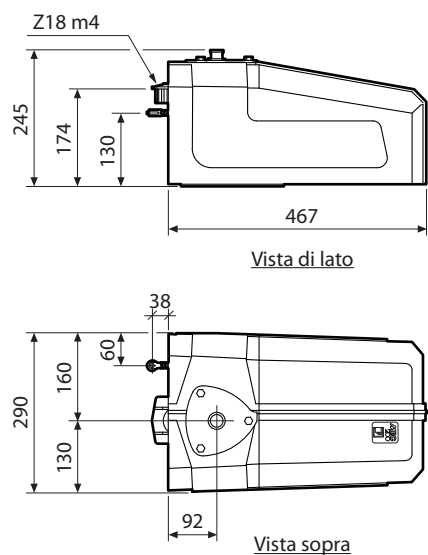


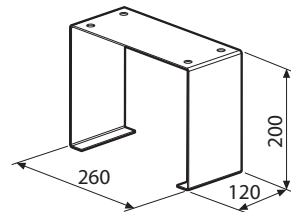
Mec 200 verticale



Mec 200 orizzontale



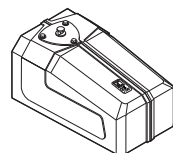
Base di fissaggio



FADINI
l'apricancello
Made in Italy



Mec 200 verticale



Mec 200 orizzontale

MEC 200 è un automatismo elettromeccanico progettato per risolvere qualsiasi esigenza d'automazione di cancelli scorrevoli, anche di notevoli dimensioni; grazie alle due versioni, verticale ed orizzontale, è infatti adattabile agli inconvenienti di assetto e dilatazione che tali cancelli possono presentare.

MEC 200 verticali ed orizzontali sono disponibili, su ordinazione, in due tipologie di potenza elettrica: monofase e trifase per motori da CV 0,5 e CV 1,0, solo trifase invece per motori da CV 1,5.

Tutti i movimenti di trazione sono sviluppati in bagno d'olio: alberi in acciaio e corona in bronzo speciale sono supportati da cuscinetti con vite senza fine, che è accoppiata ad un limitatore di coppia con dischi in acciaio ed in ottone.

L'intero sistema di frizione è registrabile dall'esterno e permette di ottenere la forza di spinta antischiacciamento desiderata.

Il gruppo elettromeccanico è predisposto di uno sblocco di emergenza sull'albero centrale, tramite il quale, in mancanza di energia elettrica, è possibile con una chiave speciale rendere libero il cancello per l'azione manuale.

MEC 200 sono inoltre provvisti di un sistema di sicurezza che, attraverso un microinterruttore, stacca la bassa tensione quando si toglie il cofano o si introduce la chiave per lo sblocco manuale; sono anche dotati di finecorsa incorporati con asole di arresto e basamento di fissaggio al suolo già predisposto di bulloni.

MEC 200 viene comandato da un programmatore elettronico, al quale possono essere collegati altri accessori, come ad esempio radiocomandi, fotocellule, coste a filo meccanico e lampeggiatori. Il tutto costituisce un perfetto sistema di sicurezza per l'intera automazione.

Testato e certificato marcatura **CE** con prove di tipo ITT PDC N. 2388-2008.

DATI TECNICI

MOTORI ELETTRICI	Monofase	Trifase	Monofase	Trifase	Trifase
Potenza resa	0,37 kW (0,5 CV)	0,37 kW (0,5 CV)	0,73 kW (1,0 CV)	0,73 kW (1,0 CV)	1,1 kW (1,5 CV)
Tensione di alimentazione	230 Vac	230/400 Vac	230 Vac	230/400 Vac	230/400 Vac
Frequenza			50 Hz		
Potenza assorbita	510 W	575 W	1.130 W	1.030 W	1.500 W
Corrente assorbita	2,4 A	2,1/1,2 A	5,7 A	3,7/2,2 A	5,1/3 A
Velocità rotazione motore			1.380 rpm		
Condensatore	20 µF		30 µF		
Servizio intermittente			S3		

RIDUTTORE	Monofase	Trifase	Monofase	Trifase	Trifase
Coppia nominale riduttore	40 Nm	40 Nm	80 Nm	80 Nm	110 Nm
Rapporto riduttore			1/32		
Velocità di scorrimento			10 m/1'		
Temperatura di esercizio			-25 °C +80 °C		
Tipo di olio			Oil Fadini - cod. 706L		
Peso massimo del cancello	1.200 kg	1.250 kg	1.800 kg	1.850 kg	2.000 kg
Peso Mec 200 orizzontale	19,5 kg	18,5 kg	23,5 kg	21,5 kg	25,5 kg
Peso Mec 200 verticale	19 kg	18 kg	23 kg	21 kg	25 kg
Grado di protezione			IP 55 (all'interno del cofano)		
Finecorsa			meccanico		

PRESTAZIONI

Frequenza di utilizzo	molto intensivo
Ciclo di servizio	25 s apertura - 30 s pausa - 25 s chiusura - 30 s pausa
Tempo di un ciclo completo	110 s
Cicli completi apertura - pausa - chiusura - pausa	N°33/ora
Cicli annui con 8 ore di servizio al giorno	N°96.000

Dis. N. **1105**

SCHEDA TECNICA

12/15

**APRICANCELLO SCORREVOLE
ELETTROMECCANICO**

MEC 200

