

SMD LED

**ELETTROAPPARECCHIATURE
FRIGGERI**



ITALIANO



Serie di fari SMD LED slim su cavalletto pieghevole

FR-PL70WCT_IT_Settembre 2019

SCHIEDA TECHNIC

Elettroapparecchiature Friggeri srl | via G. Galilei, 37/B 42027 - Montecchio Emilia (RE) - Italy
Tel. +39.0522.864644 | Fax. +390522.866145 | www.friggeri.com | info@friggeri.com

SMD LED



Art. FR-PL70WCT

Faro a LED SMD su piantana richiudibile
potenza complessiva 70W



IP65

Equipaggiato con LED SMD con una potenza complessiva di 70 Watt su piantana richiudibile. La sorgente luminosa così garantisce una elevatissima luminosità e uniformità unita ad un notevole risparmio energetico in uno spazio ridottissimo.

Fascio di emissione della luce molto ampio rispetto ai sistemi LED tradizionali.

La leggerezza e la compattezza ne fanno un prodotto ideale per l'utilizzo in esterno e in interno, per utilizzo sia domestico che industriale.

La struttura del faro è realizzata in alluminio pressofuso di colore nero con vetro di protezione frontale antigraffio e tenuta stagna.

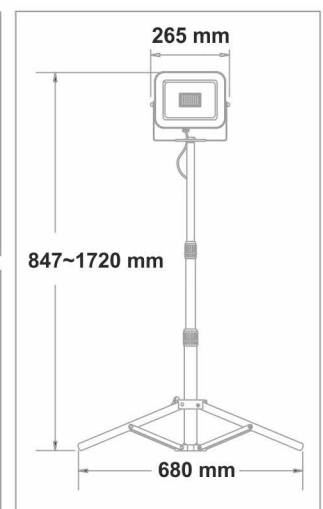
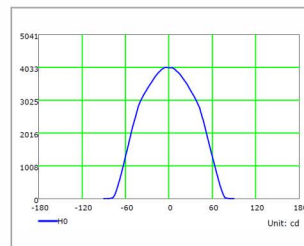
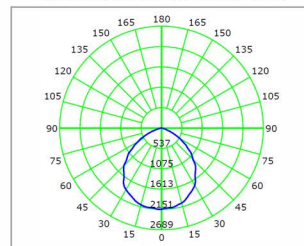
Regolazione dell'inclinazione del proiettore LED per una facile direzionabilità, piantana con piedi richiudibili e stelo telescopico.

Pressacavo in acciaio inox, cavo in gomma e spina Schuko termofusa.

Specifiche tecniche

- elevata potenza con tecnologia LED SMD 2835
- grado di protezione del corpo faro IP65
- elevato risparmio energetico rispetto ai fari tradizionali
- colore luce 5.500°K (luce bianca neutrale)
- tensione nominale 220-240 VAC 50-60Hz
- classe di isolamento Class I
- durata (80% del flusso luminoso) 50.000 ore
- angolo emissione luce >100°
- resa cromatica RA >75
- temperatura d'esercizio da -25°C a +50°C
- fattore di potenza PF >0.90
- classe di efficienza energetica A++
- potenza nominale 70W
- emissione luminosa 6.000 lm
- ingombro faro chiuso (AxBxH) 270x140x640 mm
- ingombro faro aperto (AxBxH) 1720x680x680 mm
- peso netto 4,30kg

Curva distribuzione intensità luminosa



FR-PL70WCT_IT_Settembre 2019

SCHIEDA TECNICA

Elettroapparecchiature Friggeri srl | via G.Galilei, 37/B 42027 - Montecchio Emilia (RE) - Italy
Tel. +39.0522.864644 | Fax. +390522.866145 | www.friggeri.com | info@friggeri.com