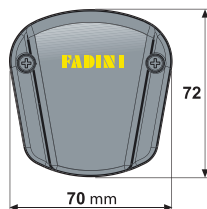
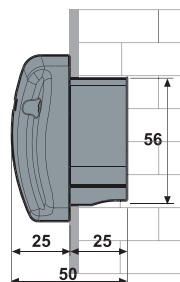
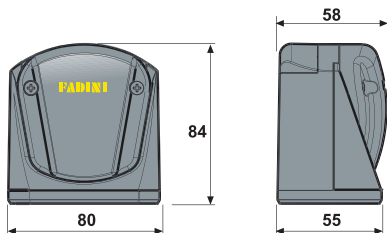
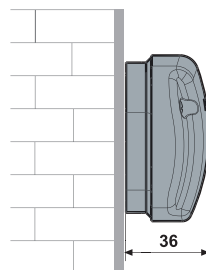


Da incasso

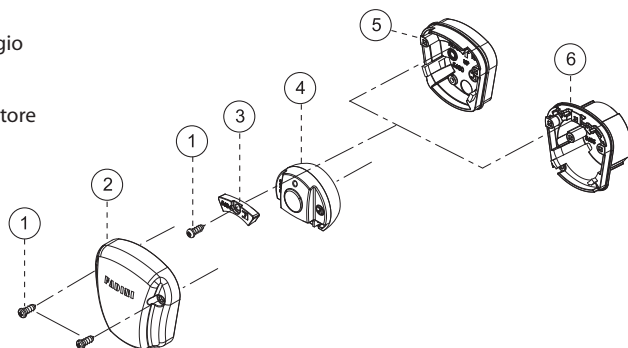


Da parete



Descrizione componenti:

- 1 - Vite 3,5x9,5 TCC di fissaggio
- 2 - Coperchio
- 3 - Morsetto
- 4 - Contenitore sferico ricevitore o proiettore
- 5 - Fondo da parete
- 6 - Fondo da incasso



l'apricancello
Made in Italy



La fotocellula **Fit 55** si distingue in un ricevitore RX e un proiettore TX, come dispositivi di sicurezza accoppiati per le installazioni con ingressi automatizzati (porte, cancelli, barriere, dissuasori, ...). Il dispositivo è composto da una schedina elettronica, che è sede del proiettore del fascio infrarosso (Fit 55 proiettore) e da un componente ricevitore con il medesimo fascio (Fit 55 ricevitore); il tutto è all'interno di un involucro sferico ermetico ai corpi estranei, lasciando liberi solo i morsetti dei collegamenti elettrici e i ponticelli a strip.

La configurazione sferica del frutto permette una semplice installazione e un facile allineamento tra i due dispositivi, anche grazie al foro frontale che ne aiuta l'allineamento con un cacciavite. Un morsetto di fissaggio a vite autofilettante ne permette il bloccaggio in posizione. La morsettiera consente il cablaggio dell'alimentazione elettrica per il proiettore e per il ricevitore (solo in quest'ultimo vi sono in aggiunta tre morsetti per i contatti comune-NC di sicurezza e comune-NA).

Il ricevitore e il proiettore possono essere alimentati a 12 V oppure 24 V (indifferentemente in corrente continua o alternata). Entrambi i dispositivi possono lavorare in modalità normale oppure sincronizzata (nella versione Fit 55 Plus) fino a 4 coppie (caratteristica che permette di installare tutti e 4 i trasmettitori da uno stesso lato e altrettanti ricevitori dall'altro lato senza interferire tra loro): con i ponticelli a strip si possono comporre le quattro configurazioni.

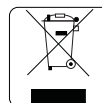
Il coperchio che copre totalmente i dispositivi è in materiale plastico trasparente ("macrolon") e garantisce la totale ermeticità a corpi estranei e a tutti gli agenti atmosferici, lasciando passare solo il fascio infrarosso prodotto dal proiettore e schermando qualsiasi possibile riflesso luminoso esterno. Un led rosso interno al contenitore sferico del ricevitore si illumina quando un ostacolo interrompe il fascio infrarosso oppure quando i due dispositivi non sono allineati.

Il ricevitore e il proiettore Fit 55 vengono forniti nelle versioni con fondelli in materiale plastico ABS da incasso o da parete esterna. La fotocellula Fit 55 presenta tutti gli accessori di fissaggio, in materiale plastico ABS, necessari per garantire ogni tipologia di installazione, soddisfacendo le più svariate esigenze: contenitore a murare predisposto all'alloggiamento della Fit 55 da incasso, colonnetta in alluminio anodizzato con piastra zincata di fissaggio a pavimento coperta da una mascherina plastica di protezione estetica e da un supporto alla sommità in materiale plastico (quest'ultimo utilizzabile anche come supporto di fissaggio laterale della Fit 55) e un adattatore plastico con prefori stampigliati per la sostituzione delle fotocellule serie Difo 33 e Polo 44.

DATI TECNICI

Frequenza luce modulata	1.100 Hz
Alimentazione	12 V o 24 Vac/dc
Assorbimento proiettore	26 mA
Assorbimento ricevitore	28 mA
Temperatura di lavoro	-20 °C +70 °C
Contatto d'uscita	1 A - 125 V - 60 VA max
Portata (*)	15 m
Tempo di rilievo contatto	6 ms
Grado di protezione	IP 55

(*) La distanza diminuisce del 30-50% circa in presenza di nebbia, pioggia o polveri.



1
Direttiva 2002/96/CE
Smaltimento dei materiali
elettrici ed elettronici
**VIETATO GETTARE NEI RIFIUTI
MATERIALI NOCIVI PER L'AMBIENTE**

Dis. N. **5935**

SCHEDA TECNICA

09/15

FOTOCPELLULA A LUCE MODULATA

FIT 55

