

WATERPROOF GT 42-16 PEL

Valigia porta utensili in polipropilene a tenuta stagna



Caratteristiche generali

- ermetiche e a tenuta stagna (IP 67)
- resistenti agli agenti corrosivi e a prova di sabbia e polvere
- Impilabili
- resistenti agli urti e agli schiacciamenti
- temperature d'uso: -33°C / +90°C
- maniglia ergonomica rivestita in gomma
- valvola di pressurizzazione
- targhetta identificativa portanome
- rinforzi in acciaio nei punti di fissaggio per lucchetti
- cerniere con perni anticorrosione

Configurazione Interna

- area porta documenti
- 2 pannelli portautensili con elastici
- fondo con divisori removibili e regolabili
- nuovi braccetti reggi coperchio a gas

Versioni

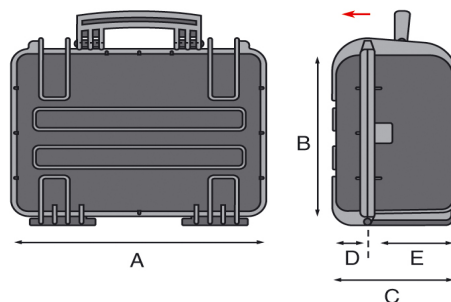
WATERPROOF GT 42-09 PEL
WATERPROOF GT 42-09 PTS
WATERPROOF GT 42-16 PEL
WATERPROOF GT 42-16 PTS
WATERPROOF GT 44-19 PEL
WATERPROOF GT 44-19 PSS
WATERPROOF GT 44-19 PTS
WATERPROOF GT 52-21 PEL
WATERPROOF GT 52-21 PSS
WATERPROOF GT 52-21 PTS
WATERPROOF GT 53-26 PEL
WATERPROOF GT 53-26 PTS
WATERPROOF GT 58-23

EAN

8024482185330



Specifiche tecniche	A	B	C	D	E
mm dimensioni interne	420	300	160	35	125
	Peso Kg 3,50				
inc dimensioni interne	16 9/16	11 13/16	6 5/16	1 3/8	4 15/16
	Peso lbs 7.71				



WATERPROOF GT 42-16 PEL

Valigia porta utensili in polipropilene a tenuta stagna



Valigia a tenuta stagna in polipropilene. Grazie all'esclusiva guarnizione erogata e alla valvola di pressurizzazione, garantisce assoluta protezione da acqua, umidità e sabbia agli oggetti contenuti. Caratterizzata da un'eccezionale resistenza agli urti, studiata per resistere alle polveri, agli agenti corrosivi e per rispondere alle richieste dei più esigenti utilizzatori nelle più disparate ed estreme applicazioni, dal settore industriale, a quello nautico, dal settore medicale a quello militare.

Accessori

WATERPROOF GT 42-16 PEL



UNIVERS.TROLLEY



WL01



WL02



WL03



WL04



WL05



LOCK BELT



EXPL PADLOCK



EXPL COMBILOCK



EXPL TSA.DIGILOCK