



MICROEVO 2

... Mingardi range evolution

MICRO EVO 2

MICRO EVO2 è la nuova generazione di attuatori a catena RWA progettata da MINGARDI.

MICRO EVO2 is the new generation of RWA chain actuators designed by MINGARDI.



Testato in base alle specifiche della
Normativa Europea EN 12101 - 2: 2017
Tested in accordance with the requirements of the
European Standard EN 12101 - 2: 2017

> **APPLICAZIONI** APPLICATIONS



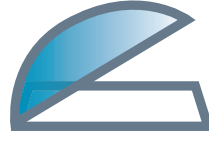
Finestre a sporgere
Top hinged windows



Finestre a vasistas
Bottom hinged windows



Finestre a bilico
Pivoting hinged windows



Cupole
Domes



Lucernari
Skylights

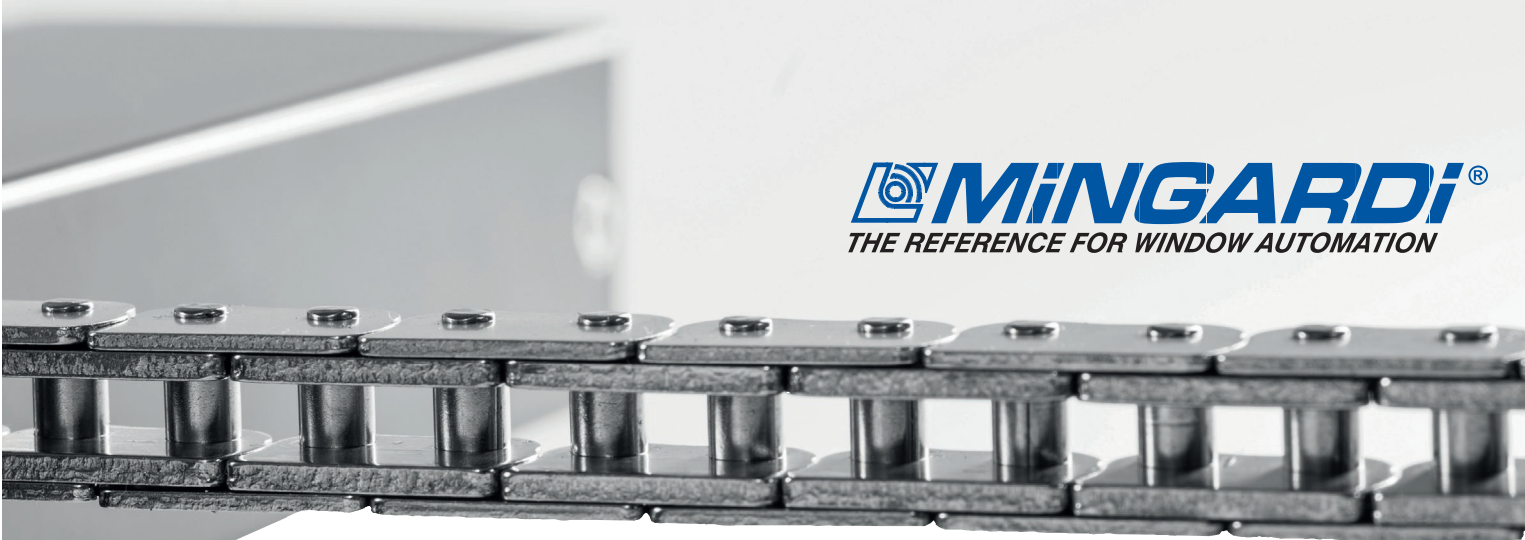
Grazie alla sua versatilità, MICRO EVO2 si adatta perfettamente a qualsiasi applicazione:

- > Ampio range di voltaggi e corse.
- > Testato in base alle specifiche della Normativa Europea EN 12101 - 2: 2017 - RWA.
- > Possibilità di regolazione della corsa tramite selettore.
- > Funzione di sincronizzazione gestibile durante l'installazione, per l'applicazione di più attuatori sullo stesso serramento.
- > Autoapprendimento del finecorsa.
- > Soft stop per preservare le guarnizioni del serramento e il motore.
- > Doppio isolamento elettrico: Classe II versione AC - Classe III versione DC.
- > Involucro in alluminio.
- > Catena a doppia maglia con trattamento anticorrosione.
- > Facile da installare grazie al nuovo sistema di fissaggio semplificato.

Thanks to its versatility, MICRO EVO2 adapts perfectly to any application:

- > Wide range of power supplies and strokes.
- > Tested in accordance with the requirements of the European Standard EN 12101 - 2: 2017 - RWA.
- > Possibility to select the stroke through an external selector.
- > Synchronization function, manageable during the installation, for the application of more actuators on the same window.
- > Self-adjusting end limit.
- > Soft stop closing to preserve the window frame and the actuator.
- > Electrical double insulation: Class II AC version – Class III DC version.
- > Aluminium casing.
- > Double-link chain with anti corrosion treatment
- > Easy to install thanks to the new simplified fixing system.

 **MINGARDI**[®]
THE REFERENCE FOR WINDOW AUTOMATION



MICROEVO 2



Regolazione della corsa tramite selettore
Stroke adjustment through a selector



Video
istruzioni / Instruction

Staffa di fissaggio motore basculante in metallo (inclusa nell'imballo motore)
Metal pivoting motor support bracket (included in the motor package)

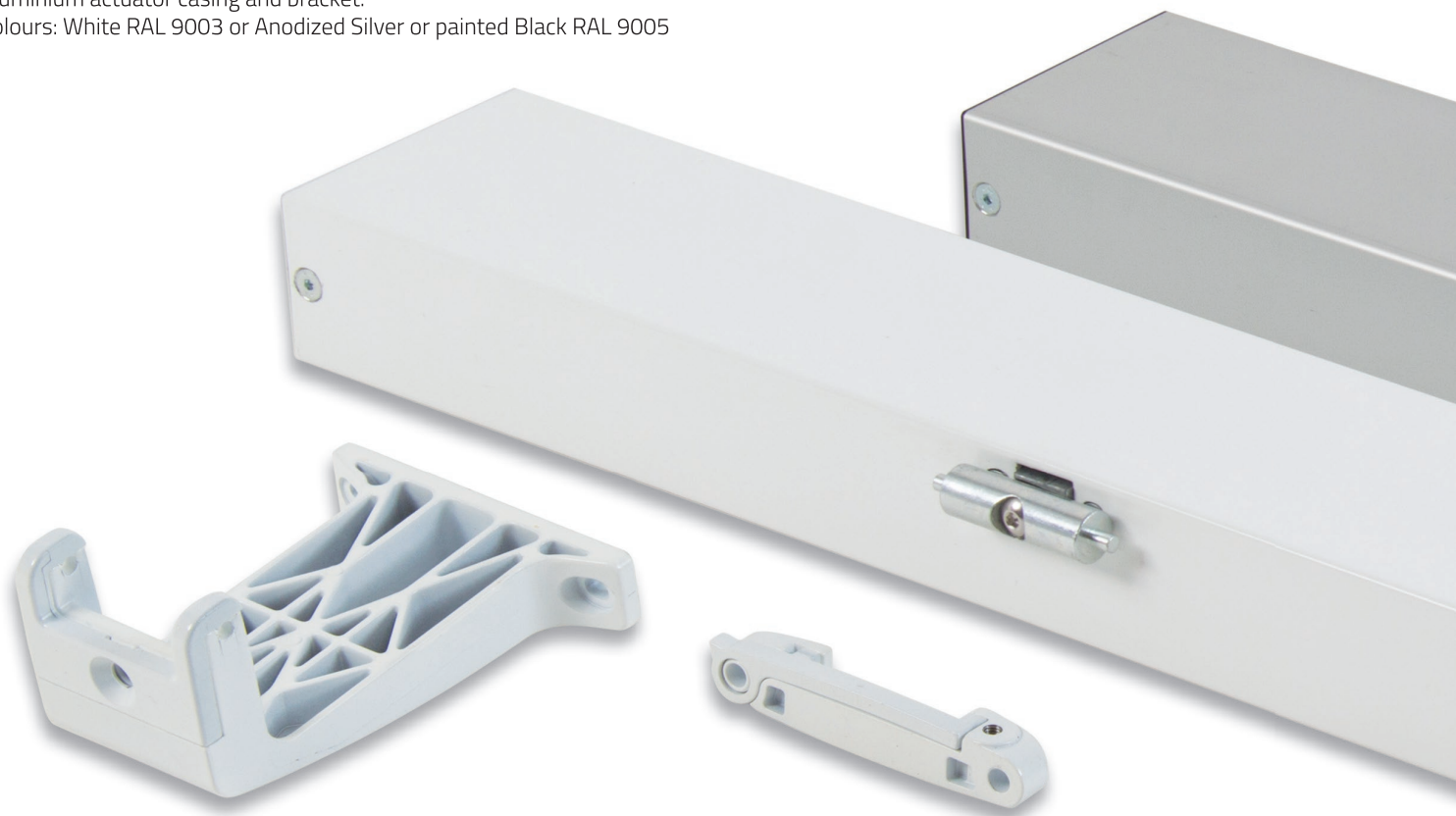


Corpo attuatore e staffe in alluminio:

Colori: Bianco RaL 9003 o Anodizzato Argento o verniciato Nero RAL 9005

Aluminium actuator casing and bracket:

Colours: White RAL 9003 or Anodized Silver or painted Black RAL 9005



Staffe attacco al serramento aggancio rapido in metallo (vendute separatamente)
Metal window frame brackets with quick release (sold separately)

> TECHNICAL AND FUNCTIONAL FEATURES



MICRO EVO2 - CARATTERISTICHE TECNICHE TECHNICAL FEATURES

Voltaggio / Voltage	110-240V AC (50-60Hz)	110-240V AC (50-60Hz) / 24V DC
Potenza / Power	30W (110-240V AC)	30W (110-240V AC) / 28W (24V DC)
Corsa selezionabile (mm) / Selectable stroke (mm)	150 - 300 - 450 - 600	150 - 300 - 450 - 600
Forza di spinta / Thrust force	Corsa/Stroke 150 mm - 400 N Corsa/Stroke 300 mm - 400 N Corsa/Stroke 450 mm - 350 N Corsa/Stroke 600 mm - 300 N	Corsa/Stroke 150 mm - 400 N Corsa/Stroke 300 mm - 400 N Corsa/Stroke 450 mm - 350 N Corsa/Stroke 600 mm - 300 N
Forza di trazione / Tensile force	400 N	400 N
Grado di protezione (per uso interno) / Protection degree (indoor use only)	IP 32	IP 32
Temperatura di funzionamento / Operating temperature	-10°C + 60°C	-10°C + 60°C
Cavo / Cable	PVC Nero o Bianco / PVC Black or White H05VV-F 5x0,75mm ² - L.1500	SILICONE Nero / SILICON Black SiHF 4x1mm ² - L.1500
Colore / Colour	Bianco RAL 9003 o Anodizzato Argento o Nero RAL 9005 White RAL 9003 or Anodized Silver or Black RAL 9005	Bianco RAL 9003 o Anodizzato Argento o Nero RAL 9005 White RAL 9003 or Anodized Silver or Black RAL 9005
Dimensioni (mm) / Dimensions (mm)	L. 450 x H. 42 x W. 75	L. 450 x H. 42 x W. 75

MICRO EVO2 - CARATTERISTICHE FUNZIONALI FUNCTIONAL FEATURES

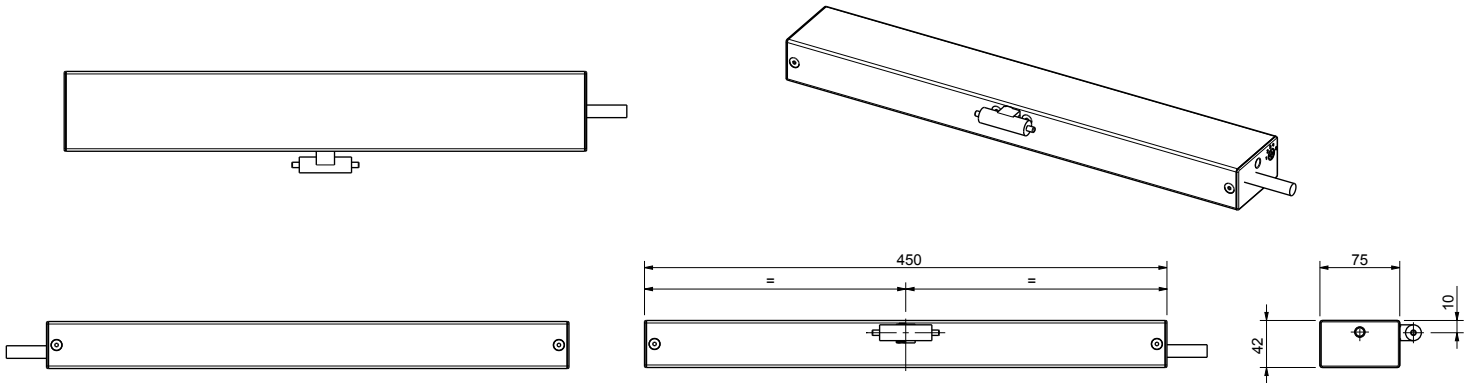
Sincronizzazione / Synchronization	Si max 4 attuatori / Yes max 4 actuators	Si max 4 attuatori / Yes max 4 actuators
Chiusura soft stop / Soft stop closure	Si / Yes	Si / Yes

I dati tecnici riportati nella tabella possono essere soggetti ad aggiornamenti / Technical data in the table may be updated

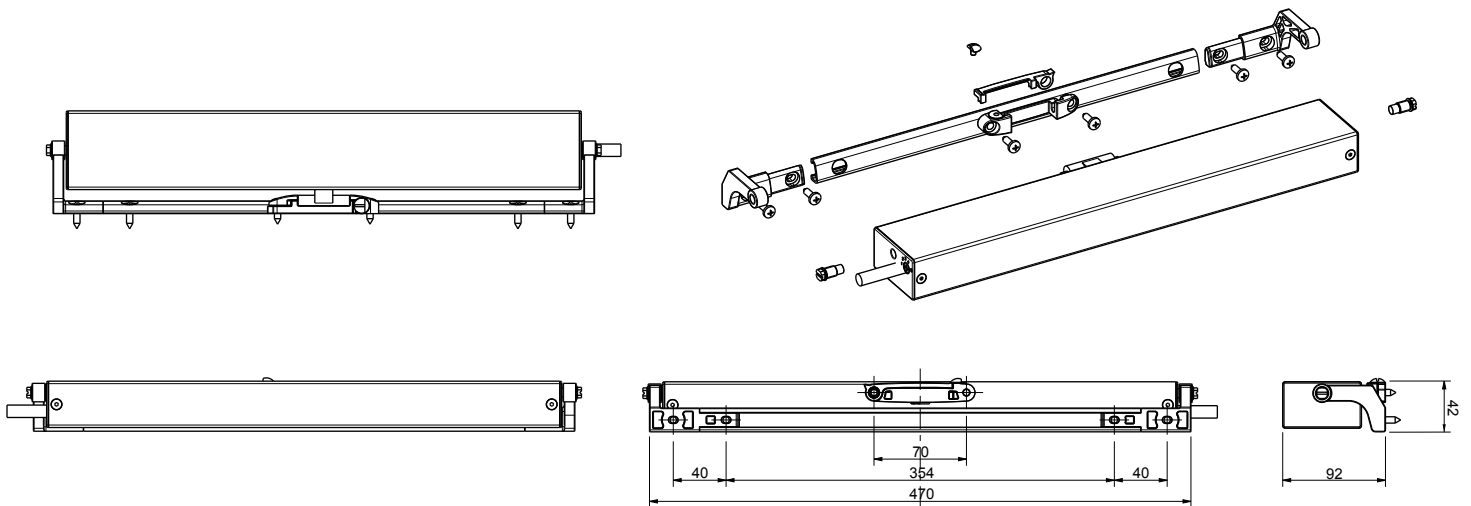


> DIMENSIONALI DIMENSIONS

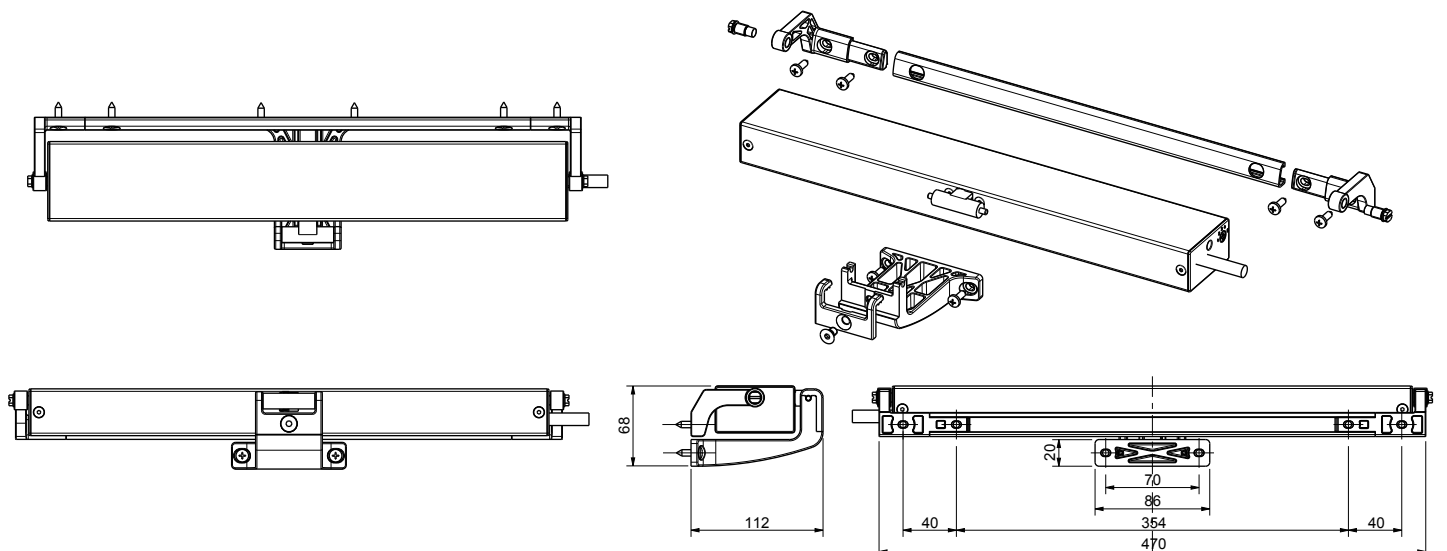
MICRO EV02 - ATTUATORE ACTUATOR



MICRO EV02 - VERSIONE SPORGERE TOP HINGED WINDOW VERSION



MICRO EV02 - VERSIONE VASISTAS BOTTOM HINGED WINDOW VERSION



> GAMMA RANGE

MICRO EVO2 - 110-240V AC (50-60Hz)

CODICE CODE	DESCRIZIONE DESCRIPTION	COLORE ATTUATORE ACTUATOR COLOUR	COLORE STAFFA SUPPORTO MOTORE MOTOR SUPPORT BRACKET COLOUR	COLORE CAVO PVC PVC CABLE COLOUR
2701059	MICRO EVO2 110-240V AC	Anodizzato Argento / Anodized Silver	Argento (staffe basculanti nere) / Silver (black pivoting brackets)	Nero / Black
2701063	MICRO EVO2 110-240V AC	Nero / Black RAL 9005	Nero (staffe basculanti nere) / Black (black pivoting brackets)	Nero / Black
2701064	MICRO EVO2 110-240V AC	Bianco / White RAL 9003	Bianco (staffe basculanti bianche) / White (white pivoting brackets)	Bianco / White

CAVO PVC / PVC CABLE: H05VV-F 5x0,75 mm² - L. 1500 mm



MICRO EVO2 - 110-240V AC (50-60Hz) - RWA - Disponibile a richiesta / Available upon request

CODICE CODE	DESCRIZIONE DESCRIPTION	COLORE ATTUATORE ACTUATOR COLOUR	COLORE STAFFA SUPPORTO MOTORE MOTOR SUPPORT BRACKET COLOUR	COLORE CAVO SILICONE SILICON CABLE COLOUR
2713788	MICRO EVO2 110-240V AC - RWA	Anodizzato Argento / Anodized Silver	Argento (staffe basculanti nere) / Silver (black pivoting brackets)	Nero / Black

CAVO SILICONE / SILICON CABLE: SiHF 4x1 mm² - L. 1500 mm

MICRO EVO2 - 24V DC - RWA

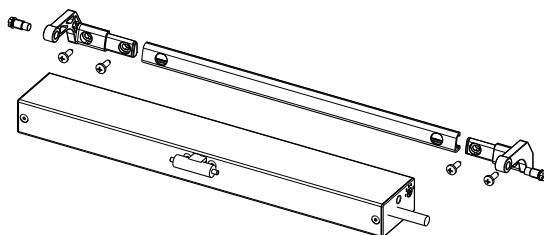
CODICE CODE	DESCRIZIONE DESCRIPTION	COLORE ATTUATORE ACTUATOR COLOUR	COLORE STAFFA SUPPORTO MOTORE MOTOR SUPPORT BRACKET COLOUR	COLORE CAVO SILICONE SILICON CABLE COLOUR
2701058	MICRO EVO2 24V DC - RWA	Anodizzato Argento / Anodized Silver	Argento (staffe basculanti nere) / Silver (black pivoting brackets)	Nero / Black
2701065	MICRO EVO2 24V DC - RWA	Nero / Black RAL 9005	Nero (staffe basculanti nere) / Black (black pivoting brackets)	Nero / Black
2701066	MICRO EVO2 24V DC - RWA	Bianco / White RAL 9003	Bianco (staffe basculanti bianche) / White (white pivoting brackets)	Bianco / White

CAVO SILICONE / SILICON CABLE: SiHF 4x1 mm² - L. 1500 mm

MICRO EVO2 - CONFIGURAZIONE IMBALLO PACKAGE CONFIGURATION

- Attuatore / Actuator
- Staffa supporto motore basculante / Pivoting motor support bracket

Staffe attacco al serramento vendute separatamente
Window brackets are sold separately



MICRO EVO2 - ACCESSORI DI FISSAGGIO FIXING ACCESSORIES

CODICE CODE	DESCRIZIONE DESCRIPTION	COLORE ACCESSORI DI FISSAGGIO FIXING ACCESSORIES COLOUR
2701010	Staffa per applicazione su finestra a sporgere / Top hinged window bracket	Nero / Black
2701017	Staffa per applicazione su finestra a sporgere / Top hinged window bracket	Bianco / White
2701067	Staffa per applicazione su finestra a vasistas / Bottom hinged window bracket	Bianco / White
2701068	Staffa per applicazione su finestra a vasistas / Bottom hinged window bracket	Nero / Black
2701069	Staffa supporto motore basculante / Pivoting motor support bracket	Argento / Silver
2701070	Staffa supporto motore basculante / Pivoting motor support bracket	Nero / Black
2701071	Staffa supporto motore basculante / Pivoting motor support bracket	Bianco / White