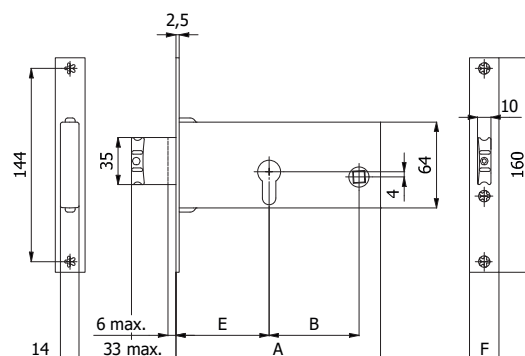
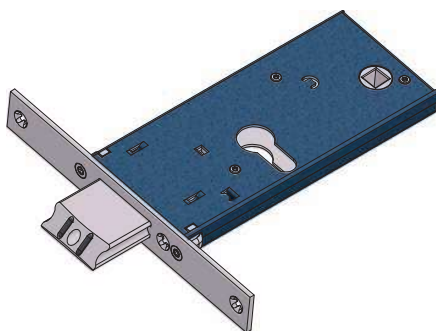


SERRATURE PER FASCE
HORIZONTAL LOCKS



SCROCCO REGOLABILE CON MANDATE - ADJUSTABLE LATCH BOLT WITH THROWS

SCROCCO INTERCAMBIABILE CON RULLO COD. 0385 - LATCH BOLT INTERCHANGEABLE WITH ROLLER BOLT COD. 0385



CARATTERISTICHE COSTRUTTIVE: Scatola e coperchio in acciaio zincato e plastificato - Frontale in acciaio inox - Scrocco anti-rumore in lega speciale nichelata - Ingegno maniglia in lega speciale zincata foro \varnothing 8 mm

FUNZIONAMENTO: Mandate comandate dalla chiave - Scrocco comandato dalla chiave o dalla maniglia.

MANO: Reversibile.

PARTI IN DOTAZIONE: Vite cilindro.

CONSTRUCTIVE FEATURES: Zinc and plastic plated steel case and cover - Stainless steel forend - Nickel-plated special alloy anti-noise latch bolt - Zinc-plated special alloy square spindle device \varnothing 8 mm.

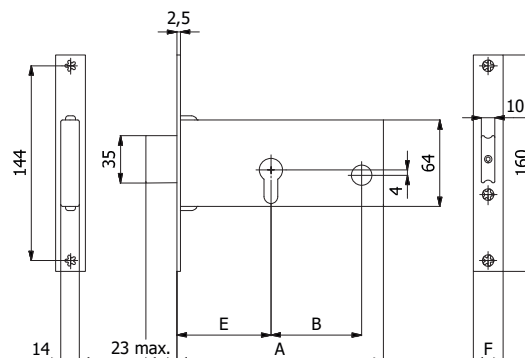
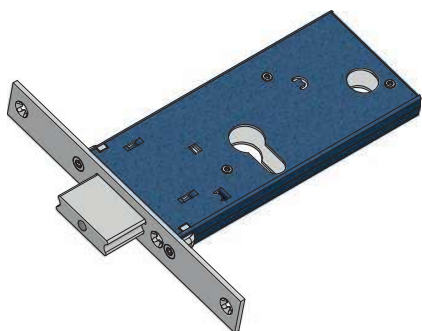
WORKING: Key driven throws - Handle or key driven latch bolt.

HAND: Reversible.

PROVIDED WITH: Cylinder screw.

COD.	E	F	A	B	mandate throws	kg		
1780	70	16	153	67	2	0,50	1	10
1780/F22	70	22	153	67	2	0,52	1	10

CATENACCIO REGOLABILE - ADJUSTABLE DEAD BOLT



CARATTERISTICHE COSTRUTTIVE: Scatola e coperchio in acciaio zincato e plastificato - Frontale in acciaio inox - Catenaccio in lega speciale nichelata.

FUNZIONAMENTO: Catenaccio comandato dalla chiave.

MANO: Unica.

PARTI IN DOTAZIONE: Vite cilindro.

CONSTRUCTIVE FEATURES: Zinc and plastic plated steel case and cover - Stainless steel forend - Nickel-plated special alloy dead bolt.

WORKING: Key driven dead bolt.

HAND: No hand.

PROVIDED WITH: Cylinder screw.

COD.	E	F	A	B	mandate throws	kg		
1781	70	16	153	67	2	0,46	1	10
1781/F22	70	22	153	67	2	0,48	1	10