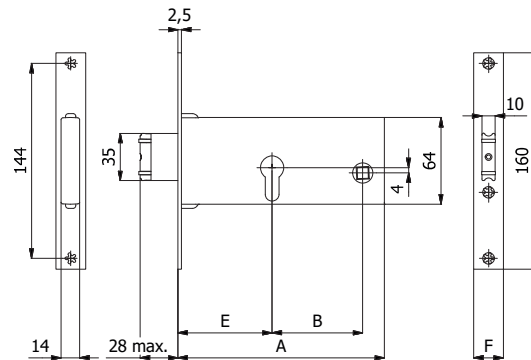


SERRATURE PER FASCE
HORIZONTAL LOCKS



RULLO REGOLABILE CON MANDATE - ADJUSTABLE ROLLER BOLT WITH THROWS



CARATTERISTICHE COSTRUTTIVE: Scatola e coperchio in acciaio zincato e plastificato - Frontale in acciaio inox - Rullo in ottone nichelato.

FUNZIONAMENTO: Mandate comandate dalla chiave - Rullo comandato a pressione o dalla chiave.

MANO: Unica.

PARTI IN DOTAZIONE: Vite cilindro.

CONSTRUCTIVE FEATURES: Zinc and plastic plated steel case and cover - Stainless steel forend - Nickel-plated brass roller bolt.

WORKING: Key driven throws - Pressure or key driven roller bolt.

HAND: No hand.

PROVIDED WITH: Cylinder screw.

COD.	E	F	A	B	mandate throws	kg		
1785	70	16	153	67	2	0,49	1	10
1785/F22	70	22	153	67	2	0,51	1	10

