



CATENACCIO E SCROCCO - DEAD AND LATCH BOLT



CARATTERISTICHE COSTRUTTIVE: Scatola e coperchio in acciaio zincato e plastificato - Frontale in acciaio inox - Catenaccio in lega speciale nichelata - Scrocco anti-rumore in lega speciale nichelata - Ingegno maniglia in lega speciale zincata foro \varnothing 8 mm.

FUNZIONAMENTO: Catenaccio comandato dalla chiave - Scrocco comandato dalla maniglia.

MANO: Reversibile.

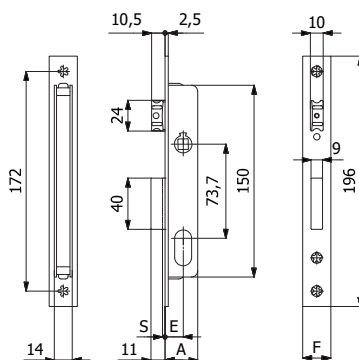
PARTI IN DOTAZIONE: Vite cilindro.

CONSTRUCTIVE FEATURES: Zinc and plastic plated steel case and cover - Stainless steel forend - Nickel-plated special alloy dead bolt - Nickel-plated special alloy anti-noise latch bolt - Zinc-plated special alloy square spindle device \varnothing 8 mm.

WORKING: Key driven dead bolt - Handle driven latch bolt.

HAND: Reversible.

PROVIDED WITH: Cylinder screw.



COD.	E	F	A	S	mandate throws	kg		
350	15	16	26	2	1	0,28	1	10
350/F22	15	22	26	2	1	0,30	1	10
330	20	16	31	2	1	0,30	1	10
330/F22	20	22	31	2	1	0,32	1	10

CATENACCIO E SCROCCO - DEAD AND LATCH BOLT



CARATTERISTICHE COSTRUTTIVE: Scatola e coperchio in acciaio zincato e plastificato - Frontale in acciaio inox - Catenaccio in lega speciale nichelata - Scrocco anti-rumore in lega speciale nichelata - Ingegno maniglia in lega speciale zincata foro \varnothing 8 mm.

FUNZIONAMENTO: Catenaccio comandato dalla chiave - Scrocco comandato dalla maniglia.

MANO: Reversibile.

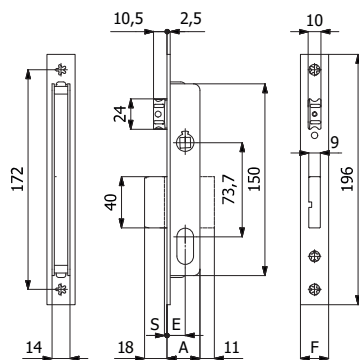
PARTI IN DOTAZIONE: Vite cilindro.

CONSTRUCTIVE FEATURES: Zinc and plastic plated steel case and cover - Stainless steel forend - Nickel-plated special alloy dead bolt - Nickel-plated special alloy anti-noise latch bolt - Zinc-plated special alloy square spindle device \varnothing 8 mm.

WORKING: Key driven dead bolt - Handle driven latch bolt.

HAND: Reversible.

PROVIDED WITH: Cylinder screw.



COD.	E	F	A	S	mandate throws	kg		
352	15	16	26	2	2	0,31	1	10
352/F22	15	22	26	2	2	0,33	1	10
332	20	16	31	2	2	0,35	1	10
332/F22	20	22	31	2	2	0,37	1	10