



CATENACCIO E RULLO REGOLABILE - DEAD AND ADJUSTABLE ROLLER BOLT



**CARATTERISTICHE COSTRUTTIVE:** Scatola e coperchio in acciaio zincato e plastificato - Frontale in acciaio inox - Catenaccio in lega speciale nichelata - Rullo in ottone nichelato.

**FUNZIONAMENTO:** Catenaccio comandato dalla chiave - Rullo comandato a pressione.

**MANO:** Unica.

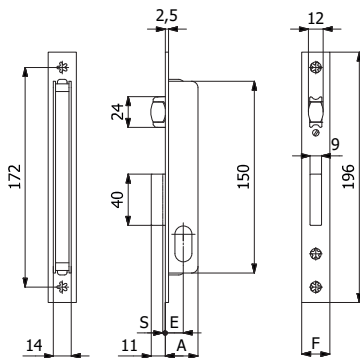
**PARTI IN DOTAZIONE:** Vite cilindro.

**CONSTRUCTIVE FEATURES:** Zinc and plastic plated steel case and cover - Stainless steel forend - Nickel-plated special alloy dead bolt - Nickel-plated brass roller bolt.

**WORKING:** Key driven dead bolt - Pressure driven roller bolt.

**HAND:** No hand.

**PROVIDED WITH:** Cylinder screw.



COD.	E	F	A	S	mandate throws	kg		
340	15	16	26	2	1	0,27	1	10
340/F22	15	22	26	2	1	0,29	1	10
320	20	16	31	2	1	0,29	1	10
320/F22	20	22	31	2	1	0,31	1	10

CATENACCIO E RULLO REGOLABILE - DEAD AND ADJUSTABLE ROLLER BOLT



**CARATTERISTICHE COSTRUTTIVE:** Scatola e coperchio in acciaio zincato e plastificato - Frontale in acciaio inox - Catenaccio in lega speciale nichelata - Rullo in ottone nichelato.

**FUNZIONAMENTO:** Catenaccio comandato dalla chiave - Rullo comandato a pressione.

**MANO:** Unica.

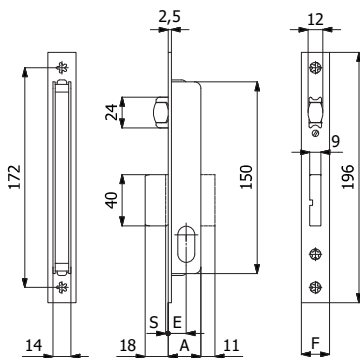
**PARTI IN DOTAZIONE:** Vite cilindro.

**CONSTRUCTIVE FEATURES:** Zinc and plastic plated steel case and cover - Stainless steel forend - Nickel-plated special alloy dead bolt - Nickel-plated brass roller bolt.

**WORKING:** Key driven dead bolt - Pressure driven roller bolt.

**HAND:** No hand.

**PROVIDED WITH:** Cylinder screw.



COD.	E	F	A	S	mandate throws	kg		
342	15	16	26	2	2	0,30	1	10
342/F22	15	22	26	2	2	0,32	1	10
322	20	16	31	2	2	0,34	1	10
322/F22	20	22	31	2	2	0,36	1	10