



CATENACCIO - DEAD BOLT



CARATTERISTICHE COSTRUTTIVE: Scatola e coperchio in acciaio zincato e plastificato - Frontale in acciaio inox - Catenaccio in lega speciale nichelata.

FUNZIONAMENTO: Catenaccio comandato dalla chiave.

MANO: Unica.

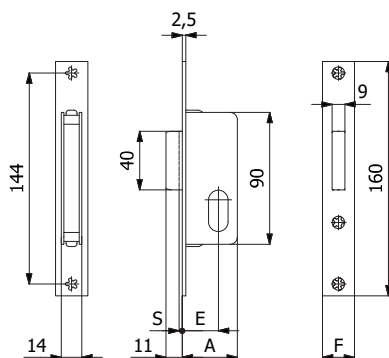
PARTI IN DOTAZIONE: Vite cilindro.

CONSTRUCTIVE FEATURES: Zinc and plastic plated steel case and cover - Stainless steel forend - Nickel-plated special alloy dead bolt.

WORKING: Key driven dead bolt.

HAND: No hand.

PROVIDED WITH: Cylinder screw.



COD.	E	F	A	S	mandate throws	kg		
355	15	16	26	2	1	0,17	1	10
355/F22	15	22	26	2	1	0,19	1	10
335	20	16	31	2	1	0,19	1	10
335/F22	20	22	31	2	1	0,21	1	10
339	25	16	38	2	1	0,21	1	10
339/F22	25	22	38	2	1	0,23	1	10
531	30	16	43	2	1	0,25	1	10
531/F22	30	22	43	2	1	0,27	1	10

CATENACCIO - DEAD BOLT



CARATTERISTICHE COSTRUTTIVE: Scatola e coperchio in acciaio zincato e plastificato - Frontale in acciaio inox - Catenaccio in lega speciale nichelata.

FUNZIONAMENTO: Catenaccio comandato dalla chiave.

MANO: Unica.

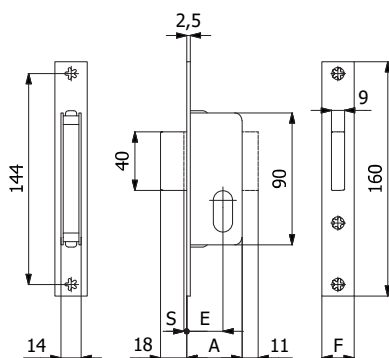
PARTI IN DOTAZIONE: Vite cilindro.

CONSTRUCTIVE FEATURES: Zinc and plastic plated steel case and cover - Stainless steel forend - Nickel-plated special alloy dead bolt.

WORKING: Key driven dead bolt.

HAND: No hand.

PROVIDED WITH: Cylinder screw.



COD.	E	F	A	S	mandate throws	kg		
354	15	16	26	2	2	0,21	1	10
354/F22	15	22	26	2	2	0,23	1	10
334	20	16	31	2	2	0,23	1	10
334/F22	20	22	31	2	2	0,25	1	10
359	25	16	38	2	2	0,25	1	10
359/F22	25	22	38	2	2	0,27	1	10
541	30	16	43	2	2	0,29	1	10
541/F22	30	22	43	2	2	0,31	1	10