



SCROCCO - LATCH BOLT



**CARATTERISTICHE COSTRUTTIVE:** Scatola e coperchio in acciaio zincato e plastificato - Frontale in acciaio inox - Scrocco anti-rumore in lega speciale nichelata.

**FUNZIONAMENTO:** Scrocco comandato dalla chiave.

**MANO:** Reversibile.

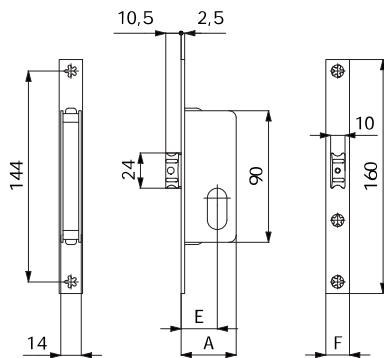
**PARTI IN DOTAZIONE:** Vite cilindro.

**CONSTRUCTIVE FEATURES:** Zinc and plastic plated steel case and cover - Stainless steel forend - Nickel-plated special alloy anti-noise latch bolt.

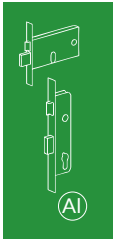
**WORKING:** Key driven latch bolt.

**HAND:** Reversible.

**PROVIDED WITH:** Cylinder screw.



COD.	E	F	A			
357	15	16	26	0,14	1	10
357/F22	15	22	26	0,16	1	10
337	20	16	31	0,15	1	10
337/F22	20	22	31	0,17	1	10
327	25	16	38	0,17	1	10
327/F22	25	22	38	0,19	1	10



GANCIO - HOOK BOLT



**CARATTERISTICHE COSTRUTTIVE:** Scatola e coperchio in acciaio zincato e plastificato - Frontale in acciaio inox - Gancio in lega speciale nichelata.

**FUNZIONAMENTO:** Gancio comandato dalla chiave.

**MANO:** Unica.

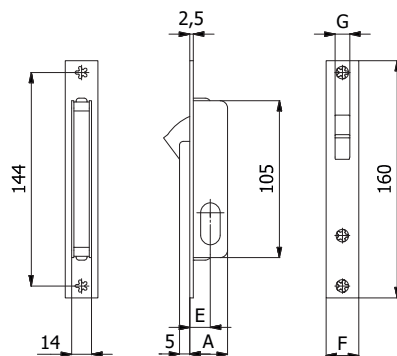
**PARTI IN DOTAZIONE:** Vite cilindro.

**CONSTRUCTIVE FEATURES:** Zinc and plastic plated steel case and cover - Stainless steel forend - Nickel-plated special alloy hook bolt.

**WORKING:** Key driven hook bolt.

**HAND:** No hand.

**PROVIDED WITH:** Cylinder screw.



COD.	E	F	A	G	mandate throws			
356	15	16	26	10	1	0,19	1	10
356/F22	15	22	26	10	1	0,21	1	10
356 P1	15	16	26	6	1	0,19	1	10