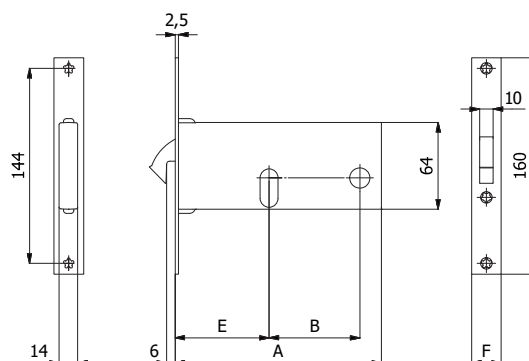
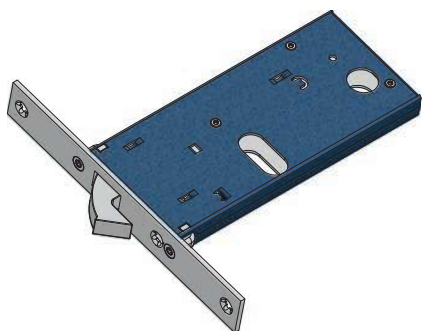




GANCIO - HOOK BOLT



CARATTERISTICHE COSTRUTTIVE: Scatola e coperchio in acciaio zincato e plastificato - Frontale in acciaio inox - Gancio in acciaio nichelato.

FUNZIONAMENTO: Gancio comandato dalla chiave.

MANO: Unica.

PARTI IN DOTAZIONE: Vite cilindro.

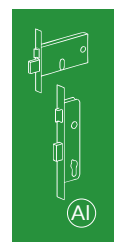
CONSTRUCTIVE FEATURES: Zinc and plastic plated steel case and cover - Stainless steel forend - Nickel-plated steel hook bolt.

WORKING: Key driven hook bolt.

HAND: No hand.

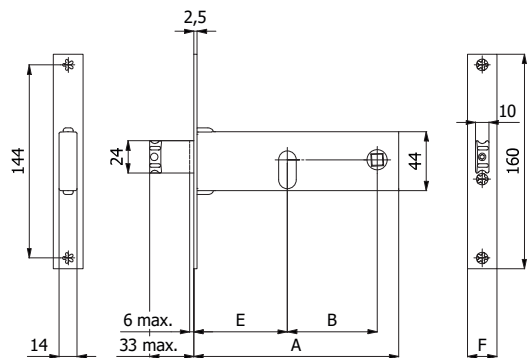
PROVIDED WITH: Cylinder screw.

COD.	E	F	A	B	mandate throws	kg		
386	60	16	133	47	1	0,38	1	10
386/F22	60	22	133	47	1	0,40	1	10
786	70	16	153	67	1	0,41	1	10
786/F22	70	22	153	67	1	0,43	1	10



SCROCCO REGOLABILE CON MANDATE - ADJUSTABLE LATCH BOLT WITH THROWS

SCROCCO INTERCAMBIABILE CON RULLO COD. 0395 - LATCH BOLT INTERCHANGEABLE WITH ROLLER BOLT COD. 0395



CARATTERISTICHE COSTRUTTIVE: Scatola e coperchio in acciaio zincato e plastificato - Frontale in acciaio inox - Scrocco anti-rumore in lega speciale nichelata - Ingegno maniglia in lega speciale zincata foro \varnothing 8 mm

FUNZIONAMENTO: Mandate comandate dalla chiave - Scrocco comandato dalla chiave o dalla maniglia.

MANO: Reversibile.

PARTI IN DOTAZIONE: Vite cilindro.

CONSTRUCTIVE FEATURES: Zinc and plastic plated steel case and cover - Stainless steel forend - Nickel-plated special alloy anti-noise latch bolt - Zinc-plated special alloy square spindle device \varnothing 8 mm

WORKING: Key driven throws - Handle or key driven latch bolt.

HAND: Reversible.

PROVIDED WITH: Cylinder screw.

COD.	E	F	A	B	mandate throws	kg		
390	60	16	133	47	2	0,36	1	10
390/F22	60	22	133	47	2	0,38	1	10
790	70	16	153	67	2	0,39	1	10
790/F22	70	22	153	67	2	0,41	1	10
790-TT/F15	70	14,6	153	67	2	0,39	1	10
890	80	16	163	67	2	0,40	1	10
890/F22	80	22	163	67	2	0,42	1	10
890-TT/F15	80	14,6	163	67	2	0,40	1	10
990	90	16	173	67	2	0,42	1	10
990/F22	90	22	173	67	2	0,44	1	10
990-TT/F15	90	14,6	173	67	2	0,42	1	10