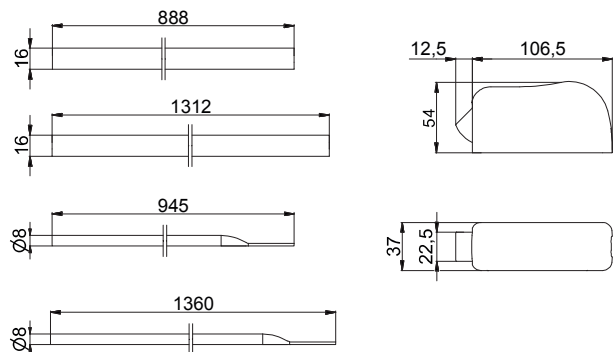


MANIGLIONI ANTIPANICO PANIC EXIT DEVICES



KIT DEVIATORI ALTO/BASSO - TOP AND BOTTOM BOLTS KIT



CARATTERISTICHE COSTRUTTIVE: Scatole in acciaio zincato - Coperchi in alluminio verniciato - Scrocchi in lega speciale cromata - Molle in acciaio inox - Aste in acciaio zincato - Copriasta in alluminio verniciato.

APPLICAZIONE: Maniglioni antipanico tripli.

PARTI IN DOTAZIONE: Contropiastra laterale, contropiastra a pavimento, viti e accessori di fissaggio.

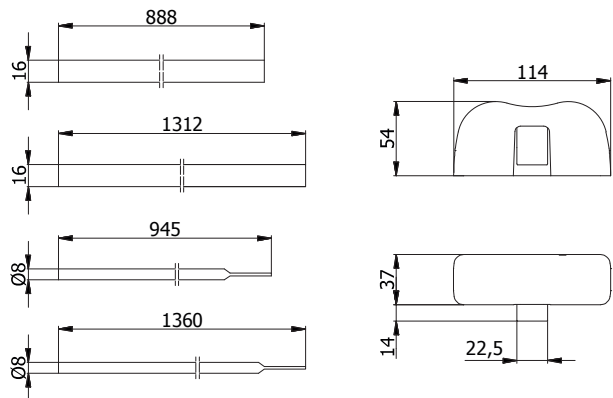
CONSTRUCTIVE FEATURES: Zinc-plated steel cases - Painted aluminium covers - Chromed special alloy latch bolts - Stainless steel springs - Zinc-plated steel rods - Painted aluminium cover rod.

APPLICATION: Three locking points panic exit devices.

PROVIDED WITH: Side striker, floor striker, fixing screws and fixing accessories.

COD.	Finitura - Finishing		kg		
6040	Nero - Black	RAL 9005		2,22	1 -
6040/B	Bianco - White	RAL 9010		2,22	1 -
6040/B16	Bianco - White	RAL 9016		2,22	1 -
6040/G	Grigio - Grey	RAL 7040		2,22	1 -
6040/X	Inox satinato Satinized stainless steel			2,22	1 -

KIT DEVIATORI LATERALI - SIDE LATCHES KIT



CARATTERISTICHE COSTRUTTIVE: Scatole in acciaio zincato - Coperchi in alluminio verniciato - Scrocchi in lega speciale cromata - Molle in acciaio inox - Aste in acciaio zincato - Copriasta in alluminio verniciato.

APPLICAZIONE: Maniglioni antipanico tripli.

PARTI IN DOTAZIONE: 2 contropiastre laterali, viti e accessori di fissaggio.

CONSTRUCTIVE FEATURES: Zinc-plated steel cases - Painted aluminium covers - Chromed special alloy latch bolts - Stainless steel springs - Zinc-plated steel rods - Painted aluminium cover rod.

APPLICATION: Three locking points panic exit devices.

PROVIDED WITH: 2 side strikers, fixing screws and fixing accessories.

COD.	Finitura - Finishing		kg		
6041	Nero - Black	RAL 9005		2,21	1 -
6041/B	Bianco - White	RAL 9010		2,21	1 -
6041/B16	Bianco - White	RAL 9016		2,21	1 -
6041/G	Grigio - Grey	RAL 7040		2,21	1 -
6041/X	Inox satinato Satinized stainless steel			2,21	1 -

