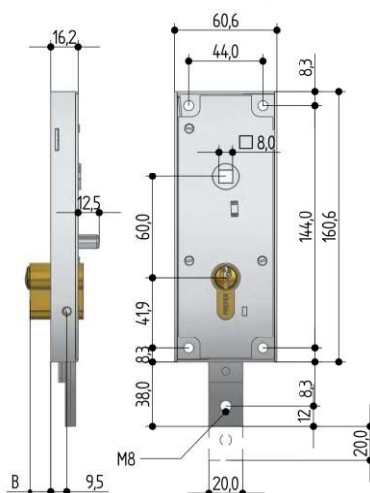




SERRATURE PER PORTE BASCULANTI A CILINDRO PROFILO EUROPEO int. 60

LOCKS FOR OVERHEAD GARAGE DOORS WITH EUROPEAN CYLINDER int. 60



6564 catenaccio con molla di ritorno (2 chiavi dotazione)

bolt with returning spring latch (2 keys supplied)

codice serrature locks code														B (mm)	ricambi spare parts		conf. multipla multiple package	conf. singola single package	min ordinabile minim. quantity
1	2	3	4	5	6	7	8	9	10	11	12	13	14						
6	5	6	4	•	0	8	1	Z	0	0	0	0	0	-	senza cilindro without cylinder	20	1	10	
6	5	6	4	•	0	8	1	0	0	2	0	0	0	12,5	6A00.2210	7100.2300	20	1	10
6	5	6	4	•	0	8	1	2	•	0	2	0	0	20,5	6A00.3010	7100.2400	20	1	1
6	5	6	4	•	0	8	1	4	•	0	2	0	0	30,5	6A00.4010	7100.2400	20	1	1

U564

U	5	6	4	•	0	8	4	0	•	0	0	0	0	14,0	UE0P.2410	7300.2A00	20	1	1
U	5	6	4	•	0	8	4	2	•	0	0	0	0	21,5	UE0P.3110	7300.2B00	20	1	1

W564

W	5	6	4	•	0	8	2	0	•	0	0	0	0	14,0	WE0S.2410	7300.2A00	20	1	1
W	5	6	4	•	0	8	2	2	•	0	0	0	0	21,5	WE0S.3110	7300.2B00	20	1	1

6565 catenaccio senza molla di ritorno (2 chiavi dotazione)

bolt without returning spring latch (2 keys supplied)

codice serrature locks code														B (mm)	ricambi spare parts		conf. multipla multiple package	conf. singola single package	min ordinabile minim. quantity
1	2	3	4	5	6	7	8	9	10	11	12	13	14						
6	5	6	5	•	0	8	1	Z	0	0	0	0	0	-	senza cilindro without cylinder	20	1	10	
6	5	6	5	•	0	8	1	0	0	2	0	0	0	12,5	6A00.2210	7100.2300	20	1	10
6	5	6	5	•	0	8	1	2	•	0	2	0	0	20,5	6A00.3010	7100.2400	20	1	1
6	5	6	5	•	0	8	1	4	•	0	2	0	0	30,5	6A00.4010	7100.2400	20	1	1

U565

U	5	6	5	•	0	8	4	0	•	0	0	0	0	14,0	UE0P.2410	7300.2A00	20	1	1
U	5	6	5	•	0	8	4	2	•	0	0	0	0	21,5	UE0P.3110	7300.2B00	20	1	1

W565

W	5	6	5	•	0	8	2	0	•	0	0	0	0	14,0	WE0S.2410	7300.2A00	20	1	1
W	5	6	5	•	0	8	2	2	•	0	0	0	0	21,5	WE0S.3110	7300.2B00	20	1	1

Applicazione: su porte basculanti, con chiusura in basso.

Funzionamento: dall'interno e dall'esterno apertura con maniglia, sbloccaggio dall'esterno con chiave, dall'interno con levetta lat.

Finiture: cilindro normale ottone, cilindro sicurezza serie U nichelato opaco, serie W nichelato sabbaiato opaco, scatola zincata.

Accessori: a richiesta placca di fissaggio cod. 0426.0000.0000.

Viti M5x10 cod.0999.4100.0000.Maniglia e placca cod. 0433.0 0434.

Optional: quadro maniglia di serie mm 8x8 a richiesta mm 7x7 o mm 9x9.

Note: per gamma cilindri vedi pag. 108.

Application: on overhead doors, 1 closing position at bottom.

Operation: with handle from inside and outside, unlocking from inside with side lever, from outside with key.

Finish: normal cylinder brass, U series nickel plated matt, W series nickel plated sandblasted matt, galvanised case.

Accessories: on request, mounting plate code 0426.0000.0000

screws M5x10 code 0999.4100.0000, handle and plate code 0433.0 - 0434.

optional: standard handle frame, 8x8 mm, on request 7x7 mm and 9x9 mm.

Note: for cylinders see page 108.