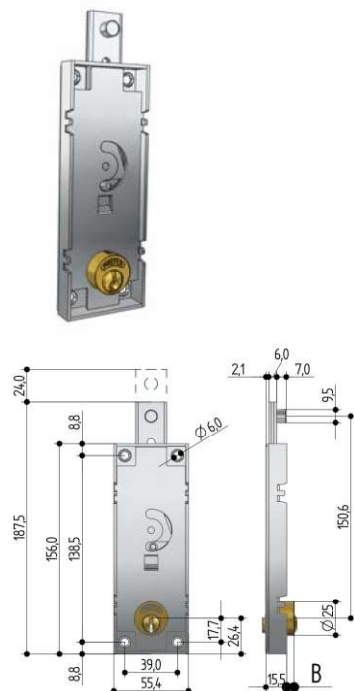


SERRATURA PER PORTE BASCULANTI CON CILINDRO TONDO

LOCKS FOR OVERHEAD GARAGE DOORS WITH ROUND CYLINDER



B511 Cilindro Ø25 senza quadro maniglia (2 chiavi dotazione)

Cylinder Ø25 without handle frame (2 keys supplied)

codice serrature locks code														B (mm)	ricambi spare parts		conf. multipla multiple package	conf. singola single package	min. ordinabile minim. quantity
1	2	3	4	5	6	7	8	9	10	11	12	13	14						
B	5	1	1	•	0	0	1	0	0	2	0	0	5,5	6810.0000	7100.1400	40	1	10	
B	5	1	1	•	0	0	1	2	•	0	2	0	9,0	6810.0002	7100.1500	40	1	10	
B	5	1	1	•	0	0	1	4	•	0	2	0	12,5	6810.0004	7100.1500	40	1	1	
B	5	1	1	•	0	0	1	6	•	0	2	0	21,5	6810.0006	7201.1600	40	1	1	
B	5	1	1	•	0	0	1	8	•	0	2	0	25,8	6810.0008	7201.1700	40	1	1	
B	5	1	1	•	0	0	1	A	•	0	2	0	34,1	6810.000A	7101.1500	40	1	1	

S511

S	5	1	1	•	0	0	2	0	•	0	0	0	5,5	S810.0020	7300.1B00	40	1	10
S	5	1	1	•	0	0	2	2	•	0	0	0	9,3	S810.0022	7300.1B00	40	1	10

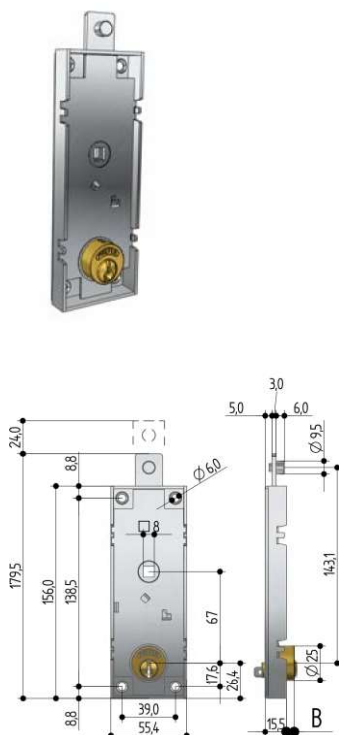
B551 Cilindro Ø25 con quadro maniglia (2 chiavi dotazione)

Cylinder Ø25 with handle frame (2 keys supplied)

codice serrature locks code														B (mm)	ricambi spare parts		conf. multipla multiple package	conf. singola single package	min. ordinabile minim. quantity
1	2	3	4	5	6	7	8	9	10	11	12	13	14						
B	5	5	1	•	0	8	1	0	•	0	2	0	5,5	6811.0000	7100.1300	40	1	10	
B	5	5	1	•	0	8	1	2	•	0	2	0	9,0	6811.0002	7100.1300	40	1	10	
B	5	5	1	•	0	8	1	4	•	0	2	0	12,5	6811.0004	7100.1300	40	1	10	
B	5	5	1	•	0	8	1	C	•	0	2	0	25	6820.000C	7100.1300	40	1	10	
B	5	5	1	•	0	8	1	D	•	0	2	0	30	6820.000D	7100.1300	40	1	10	
B	5	5	1	•	0	8	1	E	•	0	2	0	35	6820.000E	7100.1300	40	1	10	
B	5	5	1	•	0	8	1	F	•	0	2	0	40	6820.000F	7100.1300	40	1	10	
B	5	5	1	•	0	8	1	G	•	0	2	0	45	6820.000G	7100.1300	40	1	10	
B	5	5	1	•	0	8	1	H	•	0	2	0	50	6820.000H	7100.1300	40	1	10	
B	5	5	1	•	0	8	1	I	•	0	2	0	55	6820.000I	7100.1300	40	1	1	
B	5	5	1	•	0	8	1	L	•	0	2	0	60	6820.000L	7100.1300	40	1	1	
B	5	5	1	•	0	8	1	M	•	0	2	0	65	6820.000M	7100.1300	40	1	1	
B	5	5	1	•	0	8	1	R	•	0	2	0	70	6820.000R	7100.1300	40	1	1	
B	5	5	1	•	0	8	1	N	•	0	2	0	80	6820.000N	7100.1300	40	1	1	
B	5	5	1	•	0	8	1	P	•	0	2	0	90	6820.000P	7100.1300	40	1	1	

W551

W	5	5	1	•	0	0	2	2	•	0	0	0	9,3	W811.0022	7300.2A00	40	1	10
---	---	---	---	---	---	---	---	---	---	---	---	---	-----	-----------	-----------	----	---	----



Applicazione: su porte basculanti, 1 chiusura lato superiore.

Funzionamento: per B511-S511 dall'interno e dall'esterno apertura con chiave dall'interno che dall'esterno. Per B551-W551 dall'interno e dall'esterno apertura con maniglia, sbloccaggio dall'esterno con chiave, dall'interno con levetta.

Finiture: cilindro normale in ottone, cilindro di sicurezza sabbiato e nichelato, serratura zincata.

Accessori: a richiesta placca di fissaggio cod. 0420.0000.0000 o cavallotti cod. 0459.0010.0000. Viti M5x14 cod. 0999.0900.0000. Per B551-W551 maniglia e placca 0432... 0434...

Optional: per B551-W551 quadro maniglia di serie mm 8x8 a richiesta mm 7x7 o mm 9x9. Foro su catenaccio con vite M6x10 o M8x10 UNI EN 24018.

Application: on overhead garage doors. 1 lock at top.

Operation: for B511-S511 opening and closing with key from inside and outside, for B551-S551 with handle from inside and outside, unlocking from inside with lever from outside with key.

Finish: brass cylinder, galvanised case, safety cylinder nickel finished.

Accessories: on request, mounting plate code 0420.000.0000 or u-bolts code 0459.0000.0000, screws m5x14 code 0999.0900.0000 for B551-W551 handle and plate code 0432 - 0434.

Optional: standard handle frame, 8x8 mm, on request 7x7 mm and 9x9 mm. Threaded hole on bolt with screws M6 x 10 or M8x10 UNI EN 24018.