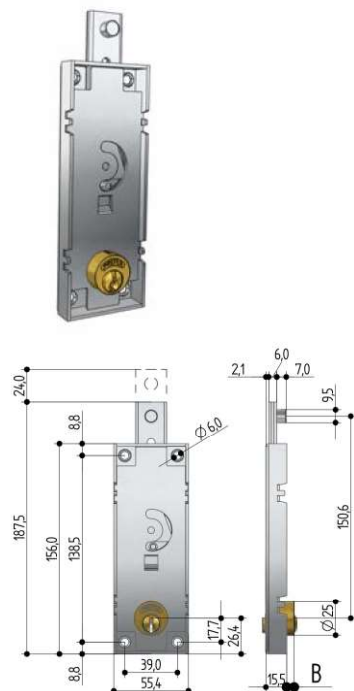


# SERRATURA PER PORTE BASCULANTI CON CILINDRO TONDO

## LOCKS FOR OVERHEAD GARAGE DOORS WITH ROUND CYLINDER



### B511 Cilindro Ø25 senza quadro maniglia (2 chiavi dotazione)

*Cylinder Ø25 without handle frame (2 keys supplied)*

codice serrature    locks code														B (mm)	ricambi    spare parts		conf. multipla multiple package	conf. singola single package	min. ordinabile minim. quantity
1	2	3	4	5	6	7	8	9	10	11	12	13	14						
B	5	1	1	•	0	0	1	0	0	2	0	0	5,5	6810.0000	7100.1400	40	1	10	
B	5	1	1	•	0	0	1	2	•	0	2	0	9,0	6810.0002	7100.1500	40	1	10	
B	5	1	1	•	0	0	1	4	•	0	2	0	12,5	6810.0004	7100.1500	40	1	1	
B	5	1	1	•	0	0	1	6	•	0	2	0	21,5	6810.0006	7201.1600	40	1	1	
B	5	1	1	•	0	0	1	8	•	0	2	0	25,8	6810.0008	7201.1700	40	1	1	
B	5	1	1	•	0	0	1	A	•	0	2	0	34,1	6810.000A	7101.1500	40	1	1	

### S511

S	5	1	1	•	0	0	2	0	•	0	0	0	5,5	S810.0020	7300.1B00	40	1	10
S	5	1	1	•	0	0	2	2	•	0	0	0	9,3	S810.0022	7300.1B00	40	1	10

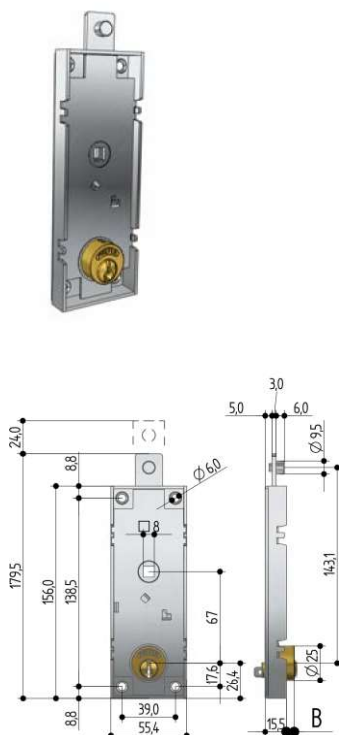
### B551 Cilindro Ø25 con quadro maniglia (2 chiavi dotazione)

*Cylinder Ø25 with handle frame (2 keys supplied)*

codice serrature    locks code														B (mm)	ricambi    spare parts		conf. multipla multiple package	conf. singola single package	min. ordinabile minim. quantity
1	2	3	4	5	6	7	8	9	10	11	12	13	14						
B	5	5	1	•	0	8	1	0	•	0	2	0	5,5	6811.0000	7100.1300	40	1	10	
B	5	5	1	•	0	8	1	2	•	0	2	0	9,0	6811.0002	7100.1300	40	1	10	
B	5	5	1	•	0	8	1	4	•	0	2	0	12,5	6811.0004	7100.1300	40	1	10	
B	5	5	1	•	0	8	1	C	•	0	2	0	25	6820.000C	7100.1300	40	1	10	
B	5	5	1	•	0	8	1	D	•	0	2	0	30	6820.000D	7100.1300	40	1	10	
B	5	5	1	•	0	8	1	E	•	0	2	0	35	6820.000E	7100.1300	40	1	10	
B	5	5	1	•	0	8	1	F	•	0	2	0	40	6820.000F	7100.1300	40	1	10	
B	5	5	1	•	0	8	1	G	•	0	2	0	45	6820.000G	7100.1300	40	1	10	
B	5	5	1	•	0	8	1	H	•	0	2	0	50	6820.000H	7100.1300	40	1	10	
B	5	5	1	•	0	8	1	I	•	0	2	0	55	6820.000I	7100.1300	40	1	1	
B	5	5	1	•	0	8	1	L	•	0	2	0	60	6820.000L	7100.1300	40	1	1	
B	5	5	1	•	0	8	1	M	•	0	2	0	65	6820.000M	7100.1300	40	1	1	
B	5	5	1	•	0	8	1	R	•	0	2	0	70	6820.000R	7100.1300	40	1	1	
B	5	5	1	•	0	8	1	N	•	0	2	0	80	6820.000N	7100.1300	40	1	1	
B	5	5	1	•	0	8	1	P	•	0	2	0	90	6820.000P	7100.1300	40	1	1	

### W551

W	5	5	1	•	0	0	2	2	•	0	0	0	9,3	W811.0022	7300.2A00	40	1	10
---	---	---	---	---	---	---	---	---	---	---	---	---	-----	-----------	-----------	----	---	----



**Applicazione:** su porte basculanti, 1 chiusura lato superiore.

**Funzionamento:** per B511-S511 dall'interno e dall'esterno apertura con chiave dall'interno che dall'esterno. Per B551-W551 dall'interno e dall'esterno apertura con maniglia, sbloccaggio dall'esterno con chiave, dall'interno con levetta.

**Finiture:** cilindro normale in ottone, cilindro di sicurezza sabbiato e nichelato, serratura zincata.

**Accessori:** a richiesta placca di fissaggio cod. 0420.0000.0000 o cavallotti cod. 0459.0010.0000. Viti M5x14 cod. 0999.0900.0000. Per B551-W551 maniglia e placca 0432... 0434...

**Optional:** per B551-W551 quadro maniglia di serie mm 8x8 a richiesta mm 7x7 o mm 9x9. Foro su catenaccio con vite M6x10 o M8x10 UNI EN 24018.

**Application:** on overhead garage doors. 1 lock at top.

**Operation:** for B511-S511 opening and closing with key from inside and outside, for B551-S551 with handle from inside and outside, unlocking from inside with lever from outside with key.

**Finish:** brass cylinder, galvanised case, safety cylinder nickel finished.

**Accessories:** on request, mounting plate code 0420.000.0000 or u-bolts code 0459.0000.0000, screws m5x14 code 0999.0900.0000 for B551-W551 handle and plate code 0432 - 0434.

**Optional:** standard handle frame, 8x8 mm, on request 7x7 mm and 9x9 mm. Threaded hole on bolt with screws M6 x 10 or M8x10 UNI EN 24018.