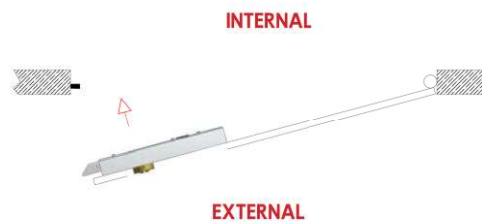
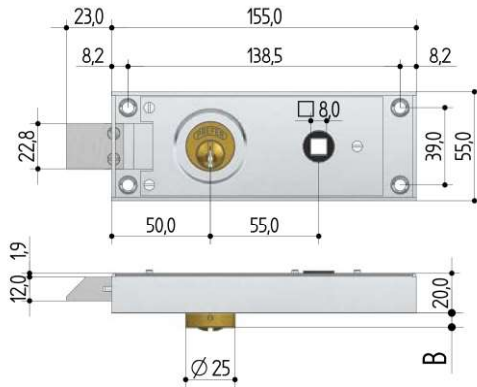




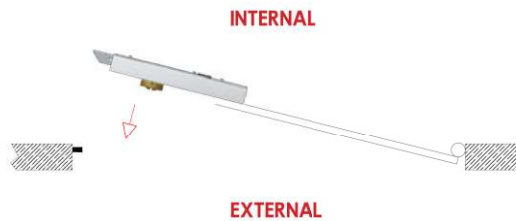
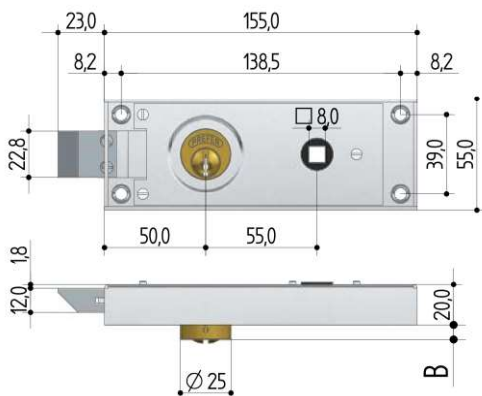
**6751** Scrocco rettangolare (2 chiavi dotazione)  
*Square spring latch (2 keys supplied)*

codice serrature    locks code														B (mm)	ricambi    spare parts		conf. multipla multiple package	conf. singola single package	min. ordinabile minim. quantity
1	2	3	4	5	6	7	8	9	10	11	12	13	14						
6	7	5	1	•	0	8	0	2	•	0	2	0	0	7	6812.0002	7100.1500	40	1	10
6	7	5	1	•	0	8	0	4	•	0	2	0	0	11	6812.0004	7100.1500	40	1	10



**6752** Scrocco rettangolare (2 chiavi dotazione)  
*Square spring latch (2 keys supplied)*

codice serrature    locks code														B (mm)	ricambi    spare parts		conf. multipla multiple package	conf. singola single package	min. ordinabile minim. quantity
1	2	3	4	5	6	7	8	9	10	11	12	13	14						
6	7	5	2	•	0	8	0	2	•	0	2	0	0	7	6812.0002	7100.1500	40	1	10
6	7	5	2	•	0	8	0	4	•	0	2	0	0	11	6812.0004	7100.1500	40	1	10



**Applicazione:** da applicare per porte di transito in ferro.  
**Funzionamento:** scrocco azionabile con maniglia, bloccaggio con chiave sia dall'interno che dall'esterno.  
**Finiture:** cilindro in ottone, serratura zincata.  
**Accessori:** a richiesta cavallotti di fissaggio cod. 0422.0000.0000 - 0422.0200.0000, viti M5x14 cod. 0999.0900.0000. Maniglia 0443.0800.0000.  
**Optional:** quadro maniglia di serie mm 8x8 a richiesta mm 7x7 o mm 9x9.

**application:** for metal transit doors.  
**operation:** handle-operated spring latch, locks from inside and outside with key.  
**finish:** brass cylinder, galvanized case.  
**Accessories:** on request, mounting U-bolts code 0422.0000.0000 - 0422.0200.0000, screws M5x14 code 0999.0900.0000 handle 0443.0800.0000.  
**Optional:** standard handle frame 8x8 mm on request 7x7 mm and 9x9 mm.