



GRUPPO ELETTROGENO GE 6900

Le immagini riportate sono indicative



CARATTERISTICHE

- Arresto motore per basso livello olio
- Regolazione elettronica della tensione "AVR"
- Prese: 1x230V 32A 2P+T CEE - 2x230V 16A 2P+T Schuko
- Protezioni termiche per sovraccarico
- Carica batteria 12 Vcc
- Barella protettiva
- Carrello di traino manuale di serie
- Silenziato
- Portatile
- Conforme alle direttive CE/UE



raffreddato
ad aria



benzina



potenza
monofase



avviamento
autoavvolgente

POTENZE NOMINALI D'USCITA

* Potenza monofase Stand-by (LTP)	6.5 kVA/kW / 230V/ 28.3A
* Potenza monofase PRP	6 kVA/kW / 230V/26A
Frequenza	50 Hz
Cos φ	1

* Potenze dichiarate in accordo a ISO 8528

DEFINIZIONI

Potenze dichiarate valide fino alle seguenti condizioni ambientali : temperatura 25°C, altitudine 100 metri sopra il livello del mare)

Potenza Stand-by (LTP): potenza d'emergenza. Potenza massima disponibile per uso con carichi variabili per un numero di ore/anno limitato a 500 h. Non è ammesso sovraccarico.

Potenza PRP: potenza continua con carichi variabili. Potenza massima disponibile per uso con carichi variabili per un numero illimitato di ore/anno. La potenza media prelevabile durante un periodo di 24 h non deve superare il 70% del valore dichiarato.

Potenza COP: Potenza continua con carico costante. Potenza massima disponibile per uso con carico costante per un numero illimitato di ore/anno.

MOTORE 3000 GIRI/MIN

4-TEMPI, OHV, ASPIRAZIONE NATURALE

Modello	GK 420
* Potenza netta stand-by	/
* Potenza netta PRP	/
* Potenza netta COP	/
Cilindri / Cilindrata	1 / 420 cm ³ (0.42 l)
Alesaggio / Corsa	/
Rapporto di compressione	/
BMEP (Pressione media effettiva : LTP - PRP)	/
Regolatore di giri	/
CONSUMO CARBURANTE	
110 % (Potenza stand-by)	/
100 % di PRP	/
75 % di PRP	/
50 % di PRP	/
SISTEMA DI RAFFREDDAMENTO	
Capacità totale - solo motore	/
Portata aria ventola	/
LUBRIFICAZIONE	
Capacità totale olio	/
Capacità olio in coppa	1.1 lt.
Consumo olio a pieno carico	/

* Potenze dichiarate in accordo a ISO 3046-1

SCARICO	
Massima portata dei gas di scarico	/
Massima temperatura dei gas di scarico	/
Massima contropressione	/
Diametro esterno tubo di scarico	/
IMPIANTO ELETTRICO	
Potenza motorino d'avviamento	/
Capacità altern. carica batteria	/
Avviamento a freddo	/
Con dispositivo per avviamento a freddo	/
FILTRO ARIA	
Portata aria combustione	/
CALORE SMALTITO A PIENO CARICO	
Dai gas di scarico	/
Da acqua e olio	/
Irraggiato all'ambiente	/
Raffreddamento sovralimentazione	/

ALTERNATORE

SINCRONO, MONOFASE, AUTOECCITATO, AUTOREGOLATO

Potenza continua	6 kVA
Potenza stand-by	6.6 kVA
Tensione monofase	230 Vac
Frequenza	50 Hz
Cos φ	1
Modello A.V.R.	/
Precisione regolazione di tensione	/
Corrente di corto circuito sostenuta	/
Cdt transitoria (100% del carico)	/
Tempo di risposta	/
Rendimento a 100% del carico	/
Isolamento	Classe H
Collegamento - Terminali	/
Compatibilità elettromagnetica (Soppressione Radio Interferenze)	/
Distorsione armonica - THD	< 5 %

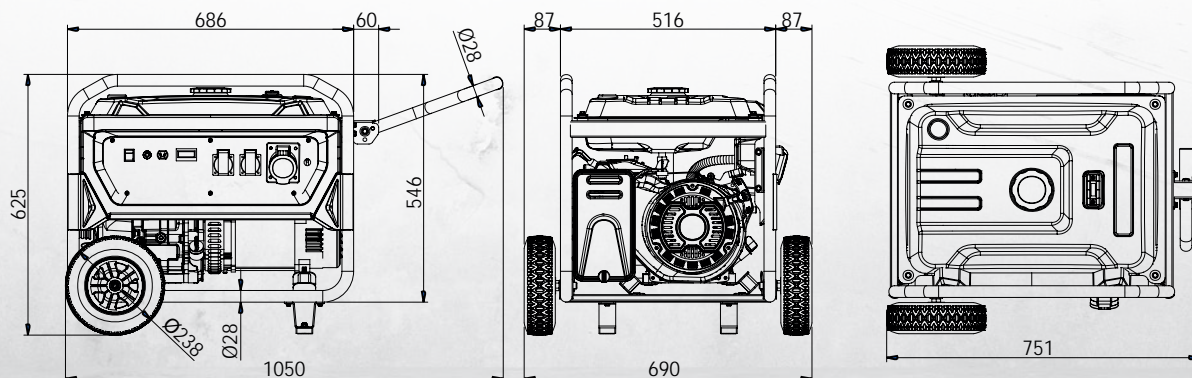


PESO A SECCO MACCHINA:

- 80 kg



DIMENSIONI:



SPECIFICHE GENERALI

Capacità serbatoio	20 lt.
Autonomia (50% di PRP)	8 h
Autonomia (100% di PRP)	6.5 h
Batteria avviamento	/
Grado di Protezione IP	IP 23
Potenza acustica LwA (pressione LpA)	99 dB(A) (74 dB(A) @ 7m)
Classe di prestazione	G1

QUADRO DI COMANDO

- Avviamento a strappo
- Interruttore motore ON-OFF
- Comando aria
- Strumento digitale multifunzione: Voltmetro - Frequenzimetro - Contatore
- Protezione termica : 1 x 27A
- Prese d'uscita: 1x 230V 32A 2P+T CEE - 2x 230V 16A 2P+T Schuko
- Morsetto di terra (PE)
- Uscita 12 Vdc (carica-batteria)
- Disgiuntore termico per protezione uscita 12Vdc

INFORMAZIONI GENERALI

CONFORMITÀ MACCHINE A DIRETTIVE CE E NORME

- 2006/42/CE (Direttiva Macchine)
- 2014/35/UE (Direttiva Bassa Tensione)
- 2014/30/UE (Direttiva Compatibilità Elettromagnetica)
- 2000/14/CE (Direttiva Emissione Acustica per macchine destinate a funzionare all'aperto)
- ISO 8528 (Reciprocating internal combustion engine driven alternating current generating sets)



ISO 9001:2015 - Cert. 0192

GARANZIA

Tutti i dispositivi sono coperti dalla garanzia del produttore.

Specifiche soggette a modifiche senza preavviso. Per richieste diverse o ulteriori informazioni contattare i servizi commerciali.

© MOSA - Viale Europa, 59 - 20090 Cusago (Milano) - Italy - phone +39-0290352.1 - fax + 39-0290390466 E-mail: info@mosa.it Web site: www.mosa.it

