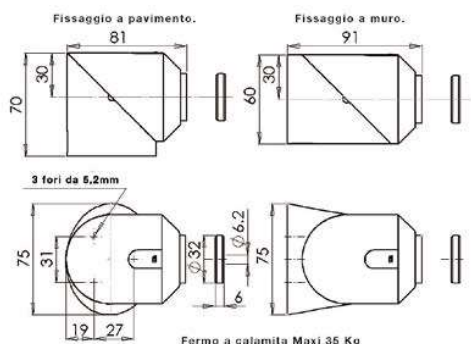
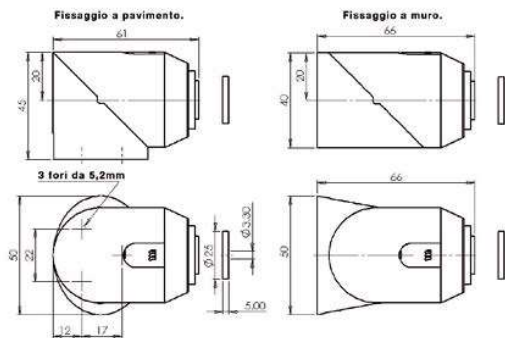
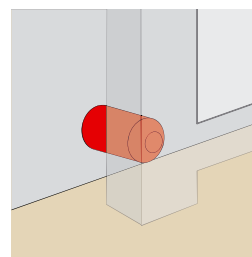


Fermi a calamita Maxi



Punti di forza

- Viti a scomparsa
- Per installazioni esterne
- Fissaggio al suolo o a muro
- Ideale per i cancelli pedonali e carrabili



161330 Fermo a calamita Maxi 20 Kg

Cod.



161330

10

161340 Fermo a calamita Maxi 35 Kg

Cod.



161340

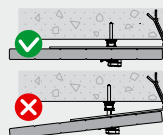
5



Per ante di grandi dimensioni, utilizzare esclusivamente i fermapersiana adeguati.



In caso di vento, chiudere le persiane.



Verificare che l'anta sia saldamente bloccata contro la facciata.