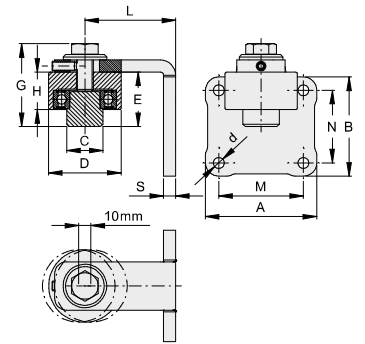




CARDINI SUPERIORI CON CUSCINETTO TOP MOUNTED HINGES WITH BEARING

VC4111

- IT Cardine superiore regolabile con cuscinetto e staffa a 4 fori a fissare
- EN Upper adjustable pivot hinge with ball bearing and 4 holes bracket to fix
- DE Oben verstellbare Torband mit Kugellager und 4 Löchern Platte zu befestigen
- FR Gond supérieur réglable à fixer avec roulement et plaque 4 trous
- ES Bisagra superior ajustable con rodamientos y placa para fijar



CODE	ARTICLE	A	B	C	D	E	G	H	L	M	N	S	d	PACK INFO	
ZINCATO / GALVANIZED															
VC4111.040	262.40	70	60	25	40	30	47	21	60-70	50	40	8	7	6	3,5
VC4111.050	262.50	82	72	30	50	37	55	26	65-75	60	50	8	9	6	5,8
VC4111.060	262.60	92	82	30	60	45	66	31	70-80	70	60	10	9	4	6,2
VC4111.070	262.70	109	94	35	70	46	69	32	75-85	85	70	10	11	4	8,4
VC4111.090	262.90	145	105	45	88	52	101	38	92-108	115	75	6	13	1	4,1

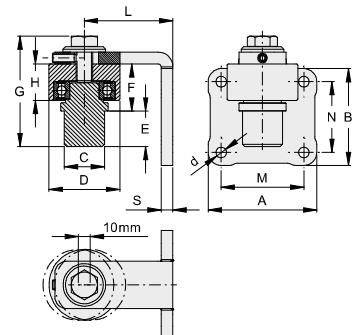


TECH. INFO



VC4113

- IT Cardine superiore regolabile con cuscinetto e staffa a 4 fori per tubolare a fissare
- EN Upper adjustable pivot hinge with ball bearing and 4 holes bracket for tubular sections to fix
- DE Oben verstellbare Torband mit Kugellager und 4 Lochern Platte fuer rohrförmig zu befestigen
- FR Gond supérieur réglable avec roulement et plaque 4 trous pour tube à fixer
- ES Bisagra superior ajustable para tubular, rodamientos y placa para fijar



CODE	ARTICLE	A	B	C	D	E	F	G	H	L	M	N	S	d	PACK INFO	
ZINCATO / GALVANIZED																
VC4113.060	263.60	92	82	34	60	30	42	93	31	70-80	70	60	10	9	4	7,0
VC4113.070	263.70	109	94	44	70	30	43	96	32	75-85	85	70	10	11	2	4,3



TECH. INFO