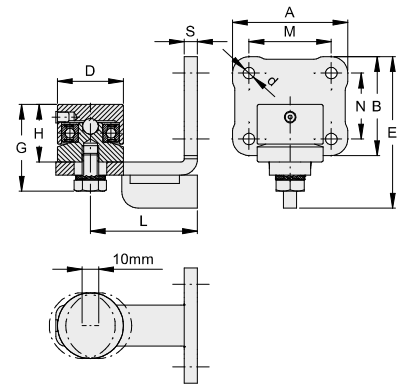


# CARDINI INFERIORI CON CUSCINETTO BOTTOM HINGES WITH BEARING

## VC4211

- IT Cardine inferiore con cuscinetto e staffa a 4 fori a fissare
- EN Bottom pivot hinge with ball bearing and 4 holes bracket to fix
- DE Unten Torband mit Kugellager und 4 Lochern Platte zu befestigen
- FR Gond inférieur avec roulement et plaque 4 trous à fixer
- ES Bisagra inferior con rodamientos y placa para fijar



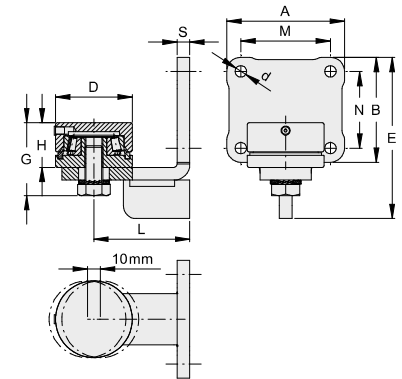
CODE	ARTICLE	A	B	D	E	G	H	L	M	N	S	d	PACK INFO		
													Box	Kg	
<b>ZINCATO / GALVANIZED</b>															
<b>VC4211.040</b>	<b>267.40</b>	<b>70</b>	<b>60</b>	<b>40</b>	<b>92</b>	<b>51</b>	<b>35</b>	<b>60-70</b>	<b>50</b>	<b>40</b>	<b>8</b>	<b>7</b>	<b>8</b>	<b>4,5</b>	



TECH. INFO

## VC4212

- IT Cardine inferiore con cuscinetto a rulli conici e staffa a 4 fori a fissare
- EN Bottom pivot hinge with tapered roller bearing and 4 holes bracket to fix
- DE Unten Torband mit Kegellager und 4 Lochern Platte zu befestigen
- FR Gond inférieur avec roulement conique et plaque 4 trous à fixer
- ES Bisagra inferior con rodamientos de empuje cónicos y placa para fijar



CODE	ARTICLE	A	B	D	E	G	H	L	M	N	S	d	PACK INFO		
													Box	Kg	
<b>ZINCATO / GALVANIZED</b>															
<b>VC4212.050</b>	<b>267.50</b>	<b>82</b>	<b>72</b>	<b>50</b>	<b>110</b>	<b>50</b>	<b>32</b>	<b>65-75</b>	<b>60</b>	<b>50</b>	<b>8</b>	<b>9</b>	<b>6</b>	<b>6,5</b>	
<b>VC4212.060</b>	<b>267.60</b>	<b>92</b>	<b>82</b>	<b>60</b>	<b>126</b>	<b>55</b>	<b>35</b>	<b>70-80</b>	<b>70</b>	<b>60</b>	<b>10</b>	<b>9</b>	<b>4</b>	<b>6,5</b>	
<b>VC4212.070</b>	<b>267.70</b>	<b>109</b>	<b>94</b>	<b>70</b>	<b>143</b>	<b>63</b>	<b>40</b>	<b>75-85</b>	<b>85</b>	<b>70</b>	<b>10</b>	<b>11</b>	<b>4</b>	<b>9,5</b>	
<b>VC4212.090</b>	<b>267.90</b>	<b>145</b>	<b>105</b>	<b>88</b>	<b>134</b>	<b>94</b>	<b>46</b>	<b>92-108</b>	<b>115</b>	<b>75</b>	<b>6</b>	<b>13</b>	<b>1</b>	<b>4,2</b>	



TECH. INFO

