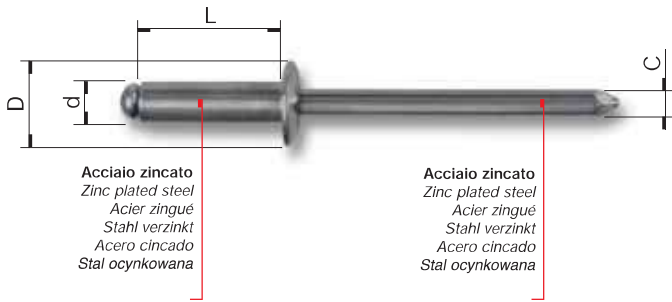




RIVETTI STANDARD



Acciaio zincato
Zinc plated steel
Acier zingue
Stahl verzinkt
Acero cincado
Stal ocynkowana

Acciaio zincato
Zinc plated steel
Acier zingue
Stahl verzinkt
Acero cincado
Stal ocynkowana

RIVETTI IN ACCIAIO ZINCATO
ZINC PLATED STEEL RIVETS
RIVETS ACIER ZINGUE
STAHL VERZINKT BLINDNIETE
REMACHES EN ACERO CINCADO
NITY STALOWE

d	L	D	C	Cod. Kode / Código Kod/ КОД	x	mm mm	mm min ÷ max	Kg	Kg
3	6	6	1,70	521300603	1000	3,1	0,5 ÷ 3	203 (2000 N)	178 (1750 N)
	8			521300803			3 ÷ 5		
	10			521301003			5 ÷ 7		
	12			521301203			7 ÷ 9		
3,2	6	6,5	2	521320603	1000	3,3	0,5 ÷ 3	178 (1750 N)	142 (1400 N)
	8			521320803			3 ÷ 5		
	10			521321003			5 ÷ 7		
	12			521321203			7 ÷ 9		
4	6	8	2,25	521400603	500	4,1	0,5 ÷ 2	326 (3200 N)	239 (2350 N)
	8			521400803			2 ÷ 4		
	10			521401003			4 ÷ 6		
	12			521401203			6 ÷ 8		
	14			521401403			8 ÷ 10		
	16			521401603			10 ÷ 12		
	18			521401803			12 ÷ 14		
20	521402003	14 ÷ 16							
25	521402503	16 ÷ 20							
4,8	6	9	2,90	521480603	500	5	0,5 ÷ 2	397 (3900 N)	316 (3100 N)
	8			521480803			2 ÷ 4		
	10			521481003			4 ÷ 6		
	12			521481203			6 ÷ 8		
	14			521481403			8 ÷ 10		
	16			521481603			10 ÷ 12		
	18			521481803			12 ÷ 14		
20	521482003	14 ÷ 16							
25	521482503	16 ÷ 20							
30	521483003	20 ÷ 24							
6	12	12	3,50	521601203	500	6,1	4 ÷ 7	601 (5900 N)	471 (4620 N)
	15			521601503			7 ÷ 10		
	18			521601803			10 ÷ 12,5		
	22			521602203			12,5 ÷ 16,5		
	26			521602603			16,5 ÷ 20,5		
30	521603003	20,5 ÷ 24,5							
6,4	12	12	3,80	521641203	500	6,5	4 ÷ 7	688 (6750 N)	509 (5000 N)
	15			521641503			7 ÷ 10		
	18			521641803			10 ÷ 12,5		
	22			521642203			12,5 ÷ 16,5		
	26			521642603			16,5 ÷ 20,5		
30	521643003	20,5 ÷ 24,5							

>
>
>
>
>
>
>