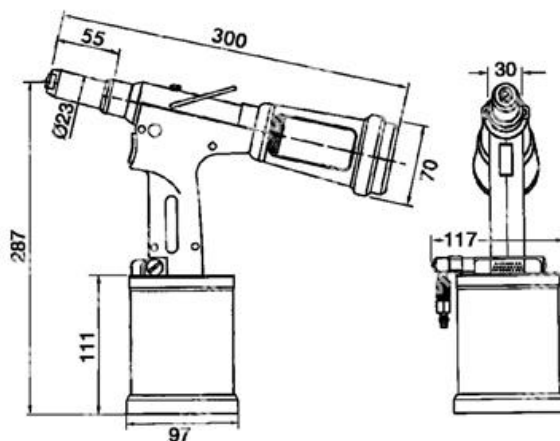


SCHEDA TECNICA ARTICOLO



consumo aria per ciclo a 6 bar (lt)	4,35
corsa (mm)	20
forza di trazione a 6bar (N)	10900
pressione aria esercizio (bar)	6
pressione aria min - max (bar)	5 - 7
peso (kg)	1,546
rumorosità dB(A)	78
vibrazioni (m/s ²)	< 2,5

DESCRIZIONE \ DESCRIPTION: RIV503-Rivettatrice oleopneumatica fino al d.4,8 (tutte le leghe) e		CATEGORIA \ CATEGORY: 4035700	
MATERIALE \ MATERIAL:		TRATTAMENTO TERMICO \ HEAT TREATMENT:	NOTE \ NOTES:
ESEGUITO DA \ DRAWN BY: RIVIT	DATA:	TRATT. SUPERFICIALE \ SURF. TREATMENT:	Rugosità superficiale generale: General surface roughness:
CONTROLLATO DA \ CHECKED BY: RIVIT	DATA:	PROFONDITÀ TRATTAMENTO TERMICO (SURF) [mm]: HEAT TREATMENT (SURF) DEPTH [mm]:	NON SCALARE IL DISEGNO DO NOT RESIZE THE DRAW
APPROVATO DA \ APPROVED BY: RIVIT	DATA:	DUREZZA \ HARDNESS:	METODO 1 (ISO 128) REVISIONE: METHOD 1 (ISO 128) REVISION:
		PESO \ WEIGHT:	Scala \ SCALE: Mod.P023_07



**FASTENERS
& TOOLS**
RIVIT.IT