

Resina vinilestere ibrida FIS V Plus

Ancorante chimico per applicazioni antisismiche (categoria di prestazione sismica C1 e C2), riprese di getto e fissaggi su muratura. Alte prestazioni garantite 100 anni.



Carpenteria metallica pesante.



Scale di emergenza.

Applicazioni

- Costruzioni di carpenterie metalliche;
- Connessioni di profili di acciaio in calcestruzzo e muratura;
- Riprese di getto;
- Rinforzo di solette in calcestruzzo;
- Consolidamento murature;
- Costruzioni in legno;
- Facciate;
- Tettoie;
- Tende da sole;
- Balaustre e ringhiere;
- Scale;
- Staffe e mensole per impianti idro-termici.

Vantaggi

- FIS V Plus è certificata ETA per: l'ancoraggio in calcestruzzo fessurato e non fessurato, per l'ancoraggio in muratura, per riprese di getto post-installate, per applicazioni sismiche con categoria di prestazione sismica C1, C2 e zona di progettazione sismica statunitense da A a B).
- FIS V Plus garantisce una vita utile in esercizio fino a 100 anni, la resistenza al fuoco R120, le applicazioni in fori riempiti d'acqua (con barre da M12 fino a M30).
- FIS V Plus è certificata con una ampia gamma di accessori (barre filettate FIS A e RGM, barre di ancoraggio FRA, bussole filettate internamente RG MI per calcestruzzo, tasselli a rete FIS HK e

- bussole filettate internamente FIS E per muratura).
- FIS V Plus è omologata in combinazione con il fissaggio TherMax 12/16 per carichi distanziati e termicamente isolati e con il fissaggio VBS 8 per il ritoggio di pareti in mattoni a doppia pelle a faccia vista.
- FIS VW Plus ha un tempo di polimerizzazione ridotto e garantisce un rapido avanzamento dei lavori anche alle basse temperature invernali (temp. min. di installazione -10 °C).
- Le cartucce parzialmente utilizzate possono essere riutilizzate semplicemente sostituendo il miscelatore.

Certificazioni

ETA-20/0603 per calcestruzzo fessurato e non, categoria di prestazione sismica C1, C2.
ETA-20/0728 per riprese di getto post-installate.
ETA-20/0729 per l'ancoraggio in muratura.



Classe di resistenza al fuoco R 120.



Categoria di prestazione sismica C1 e C2.



Materiali

Certificato per ancoraggi in:

- Calcestruzzo da C20/25 a C50/60, fessurato e non fessurato;
- Mattone pieno in laterizio;
- Mattone pieno in silicato di calcio;
- Mattone semipieno (perforato verticalmente) in laterizio;
- Mattone semipieno (perforato verticalmente) in silicato di calcio;
- Blocco cavo in calcestruzzo normale;
- Blocco cavo in calcestruzzo alleggerito;
- Calcestruzzo aerato autoclavato (cellulare).

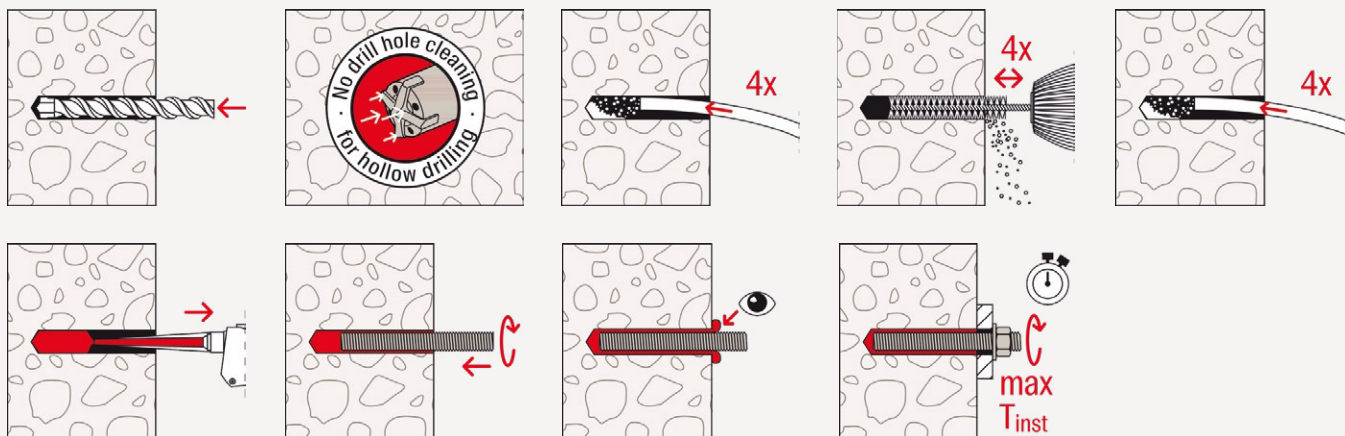
Adatto per:

- Connessioni in calcestruzzo con barra d'ancoraggio FRA;
- Fissaggio in calcestruzzo e muratura con TherMax 12/16;
- Collegamento dei muri in mattoni a faccia vista con VBS 8.
- Legno lamellare.

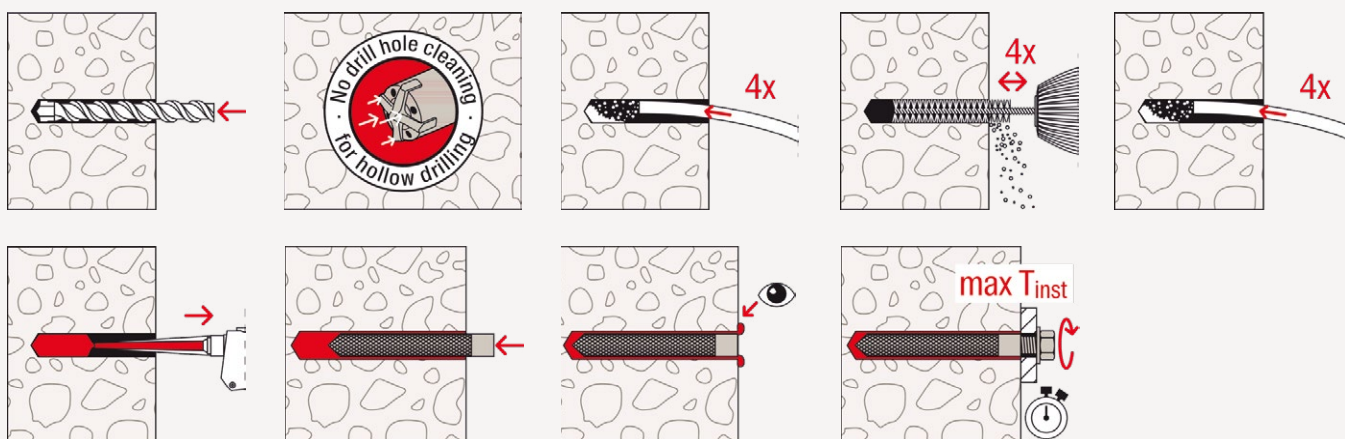
Funzionamento

- FIS V Plus è una resina a iniezione bicomponente ibridizzata con agenti inorganici a base di cemento Portland che garantiscono una ottima resistenza alle elevate temperature (fino a +120 °C).
- Resina e induritore sono in due contenitori separati e non sono miscelati o attivati finché non avviene l'estrusione attraverso il miscelatore.
- Installare manualmente le barre filettate FIS A (o RG M), le barre da armatura, o le bussole filettate internamente RG MI ruotandole leggermente fino a quando non raggiungono la base del foro.
- Per ottenere i massimi carichi a taglio in categoria di prestazione sismica C2 riempire lo spazio anulare tra la barra filettata e il foro dell'oggetto da fissare con la resina FIS V Plus. Per un riempimento ottimale utilizzare l'opportuna rondella di riempimento FFD.
- Le cartucce parzialmente utilizzate possono essere riutilizzate semplicemente sostituendo il miscelatore.

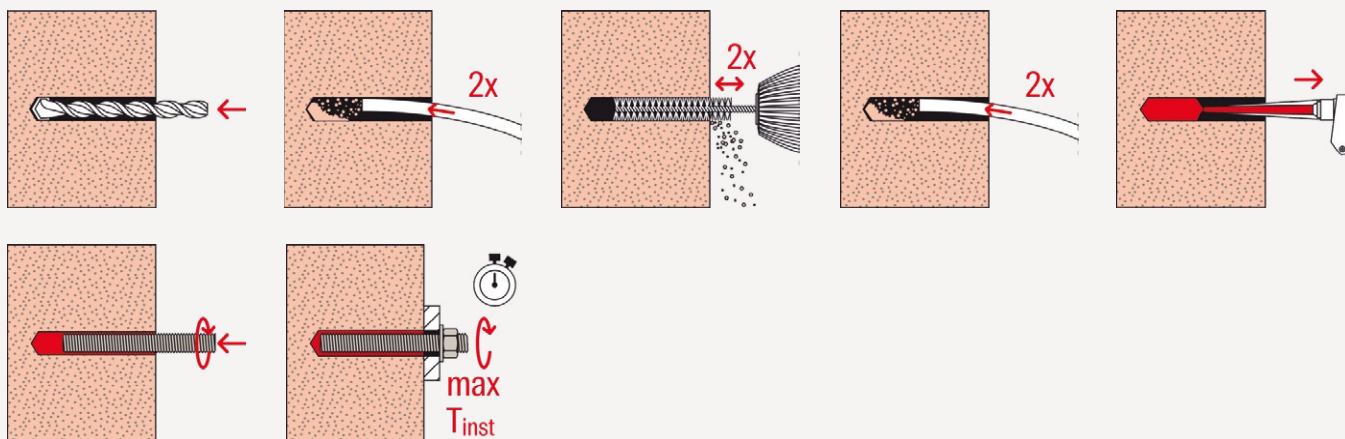
Installazione in calcestruzzo con FIS V Plus e FIS A / RG M



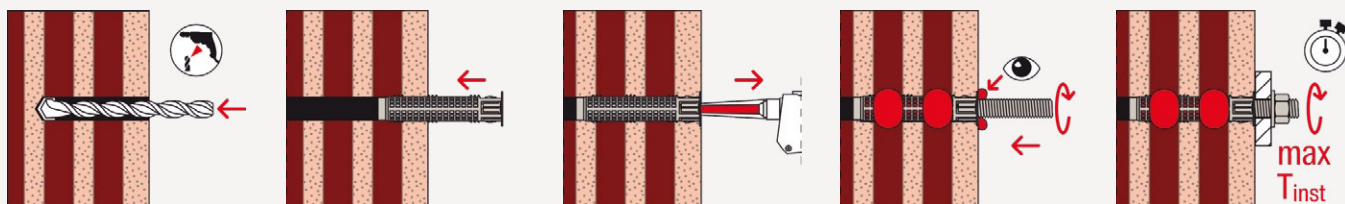
Installazione in calcestruzzo con FIS V Plus e RG M I



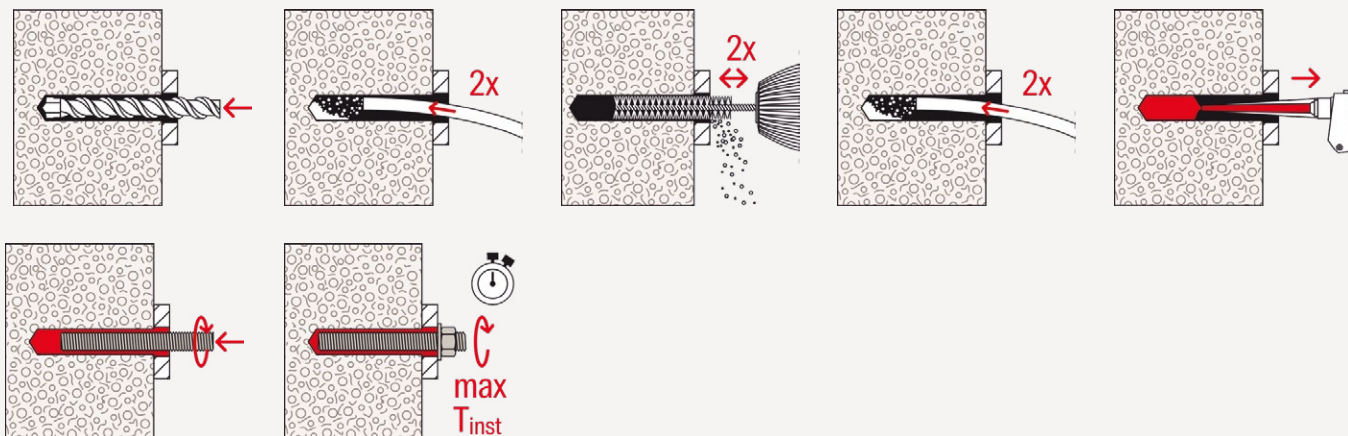
Installazione in mattoni pieni con FIS V Plus e FIS A



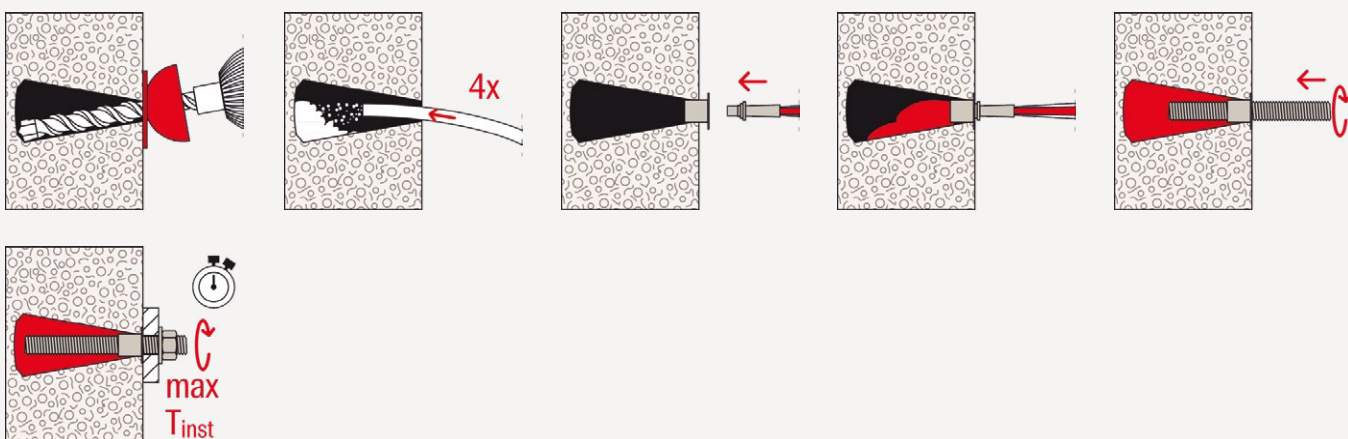
Installazione in mattoni semipieni con FIS V Plus e FIS H K + FIS A



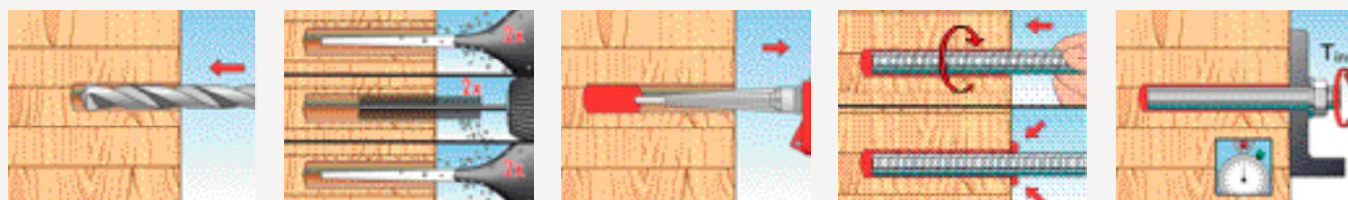
Installazione con foro cilindrico in calcestruzzo aerato autoclavato AAC (cellulare) con FIS V Plus e FIS A / RG M



Installazione con foro tronco-conico in calcestruzzo aerato autoclavato AAC (cellulare) con FIS V Plus e FIS A / RG M



Installazione in legno lamellare



Dati tecnici

FIS V Plus



FIS V Plus 300 T



FIS V Plus 410 C



FIS VW Plus 410 C

Prodotto	Art.	Certificazioni			Lingua sull'etichetta	Contenuto	Confezione [pz]
		DIBt	ETA	ICC			
FIS V Plus 300 T (IT,DE,EN)	563282	●	●	●	IT,DE,EN	1 cartuccia 300 ml, 2 x FIS MR Plus	12
FIS V Plus 410 C (IT,DE,EN)	558780	●	●	●	IT, DE, EN	1 cartuccia 410 ml, 2 x FIS MR Plus	12
FIS VW Plus 410 C (DE, FR, IT)	569342		●		DE, FR, IT	1 cartuccia 410 ml, 2 x FIS MR Plus	12

FIS V Plus BOX



Prodotto	Art.	Certificazioni			Lingua sull'etichetta	Contenuto	Confezione [pz]
		DIBt	ETA	ICC			
FIS V Plus BOX (n16 FIS V Plus 410 C)	558781	●	●	●	IT, DE, EN	16 cartucce 410 ml, 32 x FIS MR Plus	1

Miscelatore



Prodotto	Art.	Contenuto	Confezione [Pz]
FIS MR Plus	545853	10 miscelatori	10

Pistole



KPM 2 Plus



FIS DM S Pro



FIS DB S Pro



FIS AC



FIS DM C



FIS DP C

Prodotto	Art.	Descrizione	Adatta per:	Confezione [Pz]
KPM 2 Plus	09205	Pistola manuale in metallo	Cartucce formato silicone 300 ml	1
FIS DM S Pro	563337	Pistola manuale in nylon	Cartucce formato silicone 300 ml	1
FIS DB S Pro	558955	Pistola a batteria	Cartucce formato silicone 300 ml	1
FIS AC	96497	Pistola manuale in metallo	Cartucce coassiali 410 ml	1
FIS DM C	09191	Pistola manuale in nylon	Cartucce coassiali 410 ml	1
FIS DP C	09181	Pistola pneumatica	Cartucce coassiali 410 ml	1

Accessories drill hole cleaning air



Pistola ad aria compressa FIS ABP

Pompetta per pulizia fori AB G

Prodotto	Art.		Lunghezza [mm]	Confezione [pz]
Pistola ad aria compressa FIS ABP	059456	—	460	1
Pompetta per pulizia fori AB G	567792	—	370	1

Accessori per la pulizia del foro

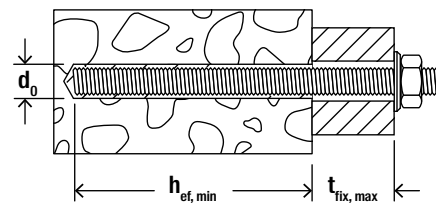


Scovolino in acciaio per calcestruzzo BS

Mandrino SDS M8 con filettatura interna M8

FIS-Prolunga per scovolino con doppia filettatura maschio femmina M8

Prodotto	Art.	Lunghezza L ₁ [mm]	Lunghezza L ₂ [mm]	Diametro scovolino [mm]	Per diametro foro [mm]	Confezione [pz]
BS ø 8	078177	120	50	9	8	1
BS ø 10	078178	120	50	11	10	1
BS ø 12	078179	150	80	13	12	1
BS ø 14	078180	250	80	16	14	1
BS ø 16/18	078181	250	80	20	16/18	1
BS ø 20	052277	180	80	25	20/22	1
BS ø 24	078182	300	100	26	24	1
BS ø 25	097806	300	100	27	25	1
BS ø 28	078183	350	100	30	28	1
BS ø 35	078184	400	100	40	30/32/35	1
FIS prolunga per scovolino	508791	410	—	—	—	1
Mandrino SDS M8	530332	—	—	—	—	1



Barre filettate FIS A: applicazioni in calcestruzzo



Prodotto	Acciaio zincato a freddo, classe 5.8 Art. gvz 5.8	Acciaio zincato a freddo, classe 8.8 Art. gvz 8.8	Acciaio inossidabile R 70 Art. R 70	Certificazione ETA	Diametro foro d_0 [mm]	Profondità di ancoraggio min $h_{ef, min}$ [mm]	Spessore fissabile max con profondità di ancoraggio min $t_{fix, max}$ $h_{ef, min}$ [mm]	Quantità di resina con $h_{ef, min}$ [unità] [1 unità = 2 ml]	Profondità di ancoraggio max $h_{ef, max}$ [mm]	Spessore fissabile max con profondità di ancoraggio max $t_{fix, max}$ $h_{ef, max}$ [mm]	Quantità di resina con $h_{ef, max}$ [unità] [1 unità = 2 ml]	Confezione [pz]
FIS A M6 x 75 ¹⁾	90243	-	90437	●	8	50	16	2	66		2	20
FIS A M6 x 85 ¹⁾	90272	-	90438	●	8	50	26	2	72	4	3	10
FIS A M6 x 110 ¹⁾	90273	-	90439	●	8	50	51	2	72	29	3	10
FIS A M8 x 90	90274	519390	90440	●	10	60	19	2	78	1	3	10
FIS A M8 x 110	90275	519391	90441	●	10	60	39	2	98	1	3	10
FIS A M8 x 130	90276	519392	90442	●	10	60	59	2	118	1	4	10
FIS A M8 x 175	-	519393	-	●	10	60	104	2	160	4	5	10
FIS A M10 x 110	90278	-	90444	●	12	60	37	3	96	1	4	10
FIS A M10 x 130	90279	-	90447	●	12	60	57	3	116	1	5	10
FIS A M10 x 150	90281	517935	90448	●	12	60	77	3	136	1	5	10
FIS A M10 x 170	44969	519395	-	●	12	60	97	3	156	1	6	10
FIS A M10 x 190	-	517936	-	●	12	60	117	3	176	1	7	10
FIS A M10 x 200	-	519396	90449	●	12	60	127	3	186	1	7	10
FIS A M12 x 120	-	519397	44974	●	14	70	34	3	103	1	5	10
FIS A M12 x 140	90283	519398	90450	●	14	70	54	3	123	1	6	10
FIS A M12 x 160	90284	517937	90451	●	14	70	74	3	143	1	7	10
FIS A M12 x 180	90285	519399	90452	●	14	70	94	3	163	1	7	10
FIS A M12 x 200	-	517938	-	●	14	70	114	3	183	1	8	10
FIS A M12 x 210	-	-	90453	●	14	70	124	3	193	1	9	10
FIS A M12 x 260	90287	-	90454	●	14	70	174	3	240	4	10	10
FIS A M16 x 130	-	519400	44975	●	18	80	30	5	109	1	7	10
FIS A M16 x 175	90288	519401	90455	●	18	80	75	5	154	1	10	10
FIS A M16 x 200	90289	517939	90456	●	18	80	100	5	179	1	11	10
FIS A M16 x 250	90290	517940	90457	●	18	80	150	5	229	1	14	10
FIS A M16 x 300	90291	519402	90458	●	18	80	200	5	279	1	17	10
FIS A M20 x 245	90292	519404	90459	●	24	90	131	11	220	1	28	10
FIS A M20 x 290	90293	519406	90460	●	24	90	176	11	265	1	32	10
FIS A M24 x 290	90294	-	90461	●	28	96	165	15	260	1	39	5
FIS A M24 x 380	90295	-	90462	●	28	96	255	15	350	1	52	5
FIS A M30 x 340	90296	-	-	●	35	120	185	28	304	1	67	5
FIS A M30 x 430	90297	-	90464	●	35	120	275	28	394	1	88	5

1) Solo per calcestruzzo non fessurato

Barre filettate



- Barra filettata in acciaio zincato a freddo, classe 8.8
- Barra filettata in acciaio inossidabile, classe A4-70

Prodotto	Acciaio zincato a freddo, classe 8.8	Acciaio inossidabile, classe A4-70	Certificazione		Diametro d_0 [mm]	Profondità di ancoraggio min/max $h_{ef, min.}$ [mm]	Lunghezza utile min/max $t_{fix}, h_{ef, min.}$ [mm]	Quantità di resina FIS EM Plus min/max [unità]	Confezione [pz]
	Art. gvz 8.8	Art. A4	ETA	ICC					
M 6 x 1000	530365	-	●	-	8	50 / 72	920 / 942	2	50
M 8 x 1000	530366	530389	●	●	10	60 / 160	829 / 929	2 / 5	50
M 10 x 1000	530367	530389	●	●	12	60 / 200	787 / 927	3 / 7	25
M 12 x 1000	530368	530390	●	●	14	70 / 240	744 / 914	3 / 10	20
M 16 x 1000	530370	530392	●	●	18	80 / 320	660 / 900	5 / 19	10
M 20 x 1000	530372	530393 ¹⁾	●	●	22	90 / 400	576 / 886	11 / 48	10
M 24 x 1000	530373	530394 ¹⁾	●	●	28	96 / 480	491 / 375	15 / 52	5
M 27 x 1000	530374	530395 ¹⁾	●	●	30	108 / 540	428 / 860	22 / 70	5
M 30 x 1000	530375	530396 ¹⁾	●	●	35	120 / 600	365 / 845	24 / 120	5 / 3

Per validità della certificazione è necessario richiedere Certificato di Conformità 3.1 secondo EN 10204:2004 contestualmente all'ordine.

1) Prodotto disponibile su richiesta.

Dadi e rondelle



Dado MU

Rondella U

Prodotto	Acciaio zincato a freddo, classe 8	Acciaio inossidabile, classe A4-70	Chiave di serraggio	Confezione	Prodotto	Acciaio zincato a freddo	Acciaio inossidabile	Diametro esterno x spessore	Confezione
	Art. gvz	Art. A4	SW [mm]	[pz]		Art. gvz	Art. A4	[mm]	[pz]
Dado MU M6	79733	557320	10	100	Rondella U M 6	20939	71509	24 x 2 / 12 x 1,6	50
Dado MU M8	79734	71465	13	100	Rondella U M 8	79725	71510	28 x 2	50
Dado MU M10	79735	557206	17	100	Rondella U M 10	71521	505542	20 x 2	25
Dado MU M12	024650	557120	19	100	Rondella U M 12	071522	557209	24 x 2,5	100
Dado MU M16	557297	557122	24	50	Rondella U M 16	071524	557111	30 x 3,0	50
Dado MU M20	557299	557123 ¹⁾	30	20	Rondella U M 20	071525	557112 ¹⁾	37 x 3,0	20
Dado MU M24	557300	071466 ¹⁾	36	20	Rondella U M 24	557306	557306 ¹⁾	44 x 4,0	20
Dado MU M27	071507 ¹⁾	071467 ¹⁾	41	10	Rondella U M 27	071449 ¹⁾	071449 ¹⁾	50 x 4,0	10
Dado MU M30	071508 ¹⁾	071468 ¹⁾	46	10	Rondella U M 30	071520 ¹⁾	071513 ¹⁾	56 x 4,0	10

1) Prodotto disponibile su richiesta.

Dispositivi dielettrici DD



Dispositivo Dielettrico di estremità DD-E

Dispositivo Dielettrico di superficie DD-S

Prodotto	Art. N°	Certificazione		Idoneo per	Confezione [pz]
		RFI Fatica	RFI Dielettrico		
DD-S M 12	563721	●	●	Barra filettata M 12	100
DD-E M 12	563722 ¹⁾	●	●	Barra filettata M 12	100
DD-S M 16	563723	●	●	Barra filettata M 16	100
DD-E M 16	563724 ¹⁾	●	●	Barra filettata M 16	100
DD-S M 20	563725	●	●	Barra filettata M 20	100
DD-E M 20	563726 ¹⁾	●	●	Barra filettata M 20	100
DD-S M 24	563727	●	●	Barra filettata M 24	100
DD-E M 24	563728 ¹⁾	●	●	Barra filettata M 24	100
DD-S M 27	563729	●	●	Barra filettata M 27	100
DD-E M 27	563730 ¹⁾	●	●	Barra filettata M 27	100
DD-S M 30	563731	●	●	Barra filettata M 30	100
DD-E M 30	563732 ¹⁾	●	●	Barra filettata M 30	100

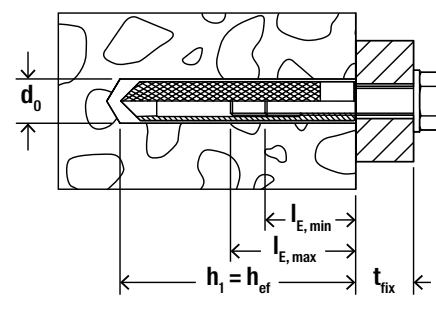
1) Quando si utilizza il Dispositivo Dielettrico di estremità DD-E è necessario aumentare la profondità di foratura h_0 e la profondità di ancoraggio efficace h_{ef} di 0,5 x diametro di foratura d_0 .

Kit sismico FFD



FFD

Prodotto	Acciaio zincato	Acciaio inossidabile	Diametro interno	Diametro esterno	Altezza	Adatto per	Confezione [pz]
	Art. N° gvz	Art. N° R	D [mm]	d [mm]	d [mm]		
Kit sismico FFD 30 x 14 x 6	538459	541987	14,0	30	6	FIS A/RG M 12	4
Kit sismico FFD 38 x 19 x 7	538460	541988	14,0	30	7	FIS A/RG M 16	4
Kit sismico FFD 46 x 23 x 8	538461	541989	14,0	30	8	FIS A/RG M 20	4
Kit sismico FFD 54 x 28 x 10	538461	541990	19	38	10	FIS A/RG M 24	4



Bussola filettata internamente RG M I



Prodotto	Acciaio zincato Art.	Acciaio inossidabile Art.	Certificazione ETA	Diametro foro d_0 [mm]	Profondità di avvitamento min $l_{E, min}$ [mm]	Profondità di avvitamento max $l_{E, max}$ [mm]	Quantità di resina in unità graduate [unità] [1 unità = 2 ml]	Confezione [pz]
RG 8 x 75 M 5 I	048221 ¹⁾	-	-	10	8	14	5	10
RG 10 x 75 M 6 I	048222 ¹⁾	-	-	12	10	16	5	10
RG 12 x 90 M 8 I	050552 ¹⁾	050565 ¹⁾	●	14	12	18	5	10
RG 16 x 90 M10 I	050553 ¹⁾	050566 ¹⁾	●	18	15	23	7	10
RG 18 x 125 M12 I	050562 ¹⁾	050567 ¹⁾	●	20	18	26	11	10
RG 22 x 160 M16 I	050563 ¹⁾	050568 ¹⁾	●	24	24	35	17	5
RG 28 x 200 M20 I	050564 ¹⁾	050569 ¹⁾	●	32	30	45	48	5

Dispositivo di installazione incluso in ogni scatola.

Connettori a taglio calcestruzzo-calcestruzzo FCC



FCC-H

Prodotto	Item No.	Certificazione DIBt	Diametro foro d_0 [mm]	Diametro barra di armatura [mm]	Lunghezza connettore [mm]	Profondità di ancoraggio min / standard [mm]	Quantità di resina in unità graduate min / standard [unità]	Confezione [pz]
FCC-H 10 x 180	520081 ¹⁾	●	12	10	180	60/120	2/4	100
FCC-H 12 x 230	520082 ¹⁾	●	14	12	230	70/155	3/7	50
FCC-H 14 x 290	520083 ¹⁾	●	18	14	290	75/195	6/14	50
FCC-H 16 x 360	520085 ¹⁾	●	20	16	360	80/240	7/20	25

1) Tempo di spedizione disponibile su richiesta.

Accessori per fori profondi

Kit Foro Profondo



Kit Foro Profondo per lunghi ancoraggi

Prodotto	Art. N°	Certificazione	Contenuto	Confezione [pz]
Kit Foro Profondo	505942	ETA	8 x Scovolino BSB, 5 x Prolunga da 40 cm, 1 attacco x SDS con filettatura interna M 8, 24 x Adattatore per iniezione, 1 x Cleaning hose complete, 1 x Dima di controllo per scovolini, 8 x Ugello per pulizia, 1 x Nastro per marcatura, 1 x Termometro digitale, 1 x Protective goggles, 1 x Istruzioni di installazione (Tedesco, Inglese, Francese, Italiano, Spagnolo), 10 x Rapporto di installazione, 2 x Flat spanner SW 7 e le Valutazioni Tecniche Europee relative	1

Accessori per iniezione resina in fori profondi

Adattatore per iniezione



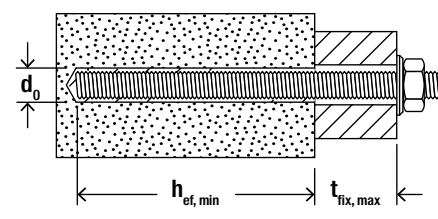
Adattatore per iniezione per foro Ø 12 - 25 mm



Adattatore per iniezione per foro Ø 30 - 55 mm

Prolunga FIS EXT

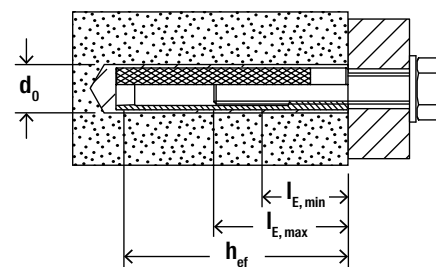
Prodotto	Art. N°	Colore	Lunghezza [mm]	Confezione [pz]
Adattatore per iniezione (Ø 9) per foro Ø 14 mm	001498	blu	—	10
Adattatore per iniezione (Ø 9) per foro Ø 16 mm	001499	rosso	—	10
Adattatore per iniezione (Ø 9) per foro Ø 18 mm	001483	giallo	—	10
Adattatore per iniezione (Ø 9) per foro Ø 20 mm	001506	verde	—	10
Adattatore per iniezione (Ø 9) per foro Ø 25 mm	001507	nero	—	10
Adattatore per iniezione (Ø 9) per foro Ø 30 mm	090689	grigio	—	10
Adattatore per iniezione (Ø 9) per foro Ø 35 mm	090699	marrone	—	10
Adattatore per iniezione (Ø 9) per foro Ø 40 mm	505077	rosso	—	10
Adattatore per iniezione (Ø 9) per foro Ø 45 mm	508909	giallo	—	10
Adattatore per iniezione (Ø 9) per foro Ø 55 mm	505078	écru	—	10
Adattatore per iniezione (Ø 15) per foro Ø 20 mm	001508	verde	—	10
Adattatore per iniezione (Ø 15) per foro Ø 25 mm	001509	nero	—	10
Adattatore per iniezione (Ø 15) per foro Ø 30 mm	090700	grigio	—	10
Adattatore per iniezione (Ø 15) per foro Ø 35 mm	090701	marrone	—	10
Adattatore per iniezione (Ø 15) per foro Ø 40 mm	505079	rosso	—	10
Adattatore per iniezione (Ø 15) per foro Ø 45 mm	508910	giallo	—	10
Adattatore per iniezione (Ø 15) per foro Ø 55 mm	505080	écru	—	10
Prolunga FIS EXT Ø 9 mm	048983	trasparente	1000	10
Prolunga FIS EXT Ø 15 mm	530800	trasparente	10000	1



Barre filettate FIS A: applicazioni in mattoni pieni, mattoni semipieni (forati) e calcestruzzo aerato autoclavato (AAC)



Prodotto	Acciaio zincato a freddo, classe 5.8	Acciaio inossidabile	Certificazione	Muratura in mattoni pieni				Muratura in mattoni semipieni	Calcestruzzo aerato autoclavato (AAC)	Confezione		
				Diametro foro	Profondità ancoraggio min	Spessore fissabile max	Quantità di resina in unità graduate				Tassello a rete FIS H K	Diametro foro
	Art. gvz.	Art. R	ETA	d_0 [mm]	$h_{ef, min}$ [mm]	$t_{fix, max}$ [mm]	[unità] [1 unità = 2 ml]		d_0 [mm]	$h_{ef, min}$ [mm]	[unità] [1 unità = 2 ml]	[pz]
FIS A M 6 x 75	090243	090437	●	8	50	17	2	FIS H 12 x 50 K	-	-	-	20
FIS A M 6 x 85	090272	090438	●	8	50	27	2	FIS H 12 x 50 K	-	-	-	20
FIS A M 6 x 110	090273	090439	●	8	50	50	2	FIS H 12 x 50 K, FIS H 12 x 85 K	-	-	-	20
FIS A M 8 x 90	090274	090440	●	10	50	29	2	FIS H 12 x 50 K	10	100	3	10
FIS A M 8 x 110	090275	090441	●	10	50	49	2	FIS H 12 x 50 K, FIS H 12 x 85 K, FIS H 16 x 85 K	10	100	3	10
FIS A M 8 x 130	090276	090442	●	10	50	69	2	FIS H 12 x 50 K, FIS H 12 x 85 K, FIS H 16 x 85 K	10	100	3	10
FIS A M 10 x 110	090278	090444	●	12	50	30	3	FIS H 16 x 85 K	12	100	4	10
FIS A M 10 x 130	090279	090447	●	12	50	50	3	FIS H 16 x 85 K	12	100	4	10
FIS A M 10 x 150	090281	090448	●	12	50	70	3	FIS H 16 x 85 K, FIS H 16 x 130 K	12	100	4	10
FIS A M 10 x 170	044969	-	●	12	50	90	3	FIS H 16 x 85 K, FIS H 16 x 130 K	12	100	4	10
FIS A M 10 x 200	-	090449	●	12	50	120	3	FIS H 16 x 85 K, FIS H 16 x 130 K	12	100	4	10
FIS A M 12 x 120	-	044974	●	14	50	39	4	FIS H 20 x 85 K	14	100	4	10
FIS A M 12 x 140	090283	090450	●	14	50	59	4	FIS H 20 x 85 K	14	100	5	10
FIS A M 12 x 160	090284	090451	●	14	50	79	4	FIS H 20 x 85 K, FIS H 20 x 130 K	14	100	5	10
FIS A M 12 x 180	090285	090452	●	14	50	99	4	FIS H 20 x 85 K, FIS H 20 x 130 K	14	100	5	10
FIS A M 12 x 210	090286	090453	●	14	50	129	4	FIS H 20 x 85 K, FIS H 20 x 130 K	14	100	5	5
FIS A M 12 x 260	090287	090454	●	14	50	179	4	FIS H 20 x 85 K, FIS H 20 x 130 K, FIS H 20 x 200 K	14	100	5	5
FIS A M 16 x 130	044972	044975	●	18	50	20	8	FIS H 20 x 85 K	18	100	6	10
FIS A M 16 x 175	090288	090455	●	18	50	65	8	FIS H 20 x 85 K, FIS H 20 x 130 K	18	100	6	10
FIS A M 16 x 200	090289	090456	●	18	50	90	8	FIS H 20 x 85 K, FIS H 20 x 130 K	18	100	6	10
FIS A M 16 x 250	090290	090457	●	18	50	140	8	FIS H 20 x 85 K, FIS H 20 x 130 K, FIS H 20 x 200 K	18	100	6	10
FIS A M 16 x 300	090291	090458	●	18	50	190	8	FIS H 20 x 85 K, FIS H 20 x 130 K, FIS H 20 x 200 K	18	100	6	10



Bussola filettata internamente FIS E: applicazioni in mattoni pieni, mattoni semipieni (forati) e calcestruzzo aerato autoclavato (AAC)



Prodotto	Acciaio zincato a freddo	Art.gvz.	Dati tecnici				Muratura in mattoni pieni		Muratura in mattoni semipieni	Calcestruzzo aerato autoclavato (AAC)			Confezione
			Certificazione	Prof. ancoraggio efficace	Profondità di avvitamento min	Profondità di avvitamento max	Diametro foro	Quantità di resina in unità graduate		Tassello a rete FIS H K	Diametro foro	Prof. ancoraggio efficace	
			ETA	h_{ef} [mm]	$l_{E, min}$ [mm]	$l_{E, max}$ [mm]	d_0 [mm]	[unità] [1 unità = 2 ml]		d_0 [mm]	h_{ef} [mm]	[unità] [1 unità = 2 ml]	[pz]
FIS E 11 x 85 M6		043631	●	85	6	60	14	4	FIS H 16 x 85 K, FIS H 20 x 85 K	14	85	4	10
FIS E 11 x 85 M8		043632	●	85	8	60	14	4	FIS H 16 x 85 K, FIS H 20 x 85 K	14	85	4	10
FIS E 15 x 85 M10		043633	●	85	10	60	18	5	FIS H 20 x 85 K	18	85	5	10
FIS E 15 x 85 M12		043634	●	85	12	60	18	5	FIS H 20 x 85 K	18	85	5	10

Tassello a rete FIS H K per supporti semipieni (forati)



Prodotto	Art.	Certificazione	Diametro foro	Profondità foro min.	Profondità ancoraggio efficace	Spessore fissabile max	Adatto per barre filettate	Quantità di resina in unità graduate	Confezione
		ETA	d_0 [mm]	h_1 [mm]	h_{ef} [mm]	h_{ef} [mm]		[unità] [1 unità = 2 ml]	[pz]
FIS H 12 x 50 K	041900	●	12	60	50	-	FIS A M6 - M8	5	50
FIS H 12 x 85 K	041901	●	12	95	85	-	FIS A M6 - M8	10	50
FIS H 16 x 85 K	041902	●	16	95	85	-	FIS A M8 - M10, FIS E M6 - M8	12	50
FIS H 16 x 130 K	041903	●	16	140	130	-	FIS A M8 - M10	15	20
FIS H 20 x 85 K	041904	●	20	95	85	-	FIS A M12 - M16, FIS E M10 - M12	15	20
FIS H 20 x 130 K	046703	●	20	140	130	-	FIS A M12 - M16	25	20
FIS H 20 x 200 K	046704	●	20	210	200	-	FIS A M12 - M16	40	20
FIS H 18 x 130/200 K	045707	●	18	340	130	200	M10 - M12	35	10
FIS H 22 x 130/200 K	045708	●	22	340	130	200	M 16	45	10

Bussola retinata in metallo da 1 metro FIS H L per supporti semipieni (forati)



Prodotto	Art.	Diametro foro	Lunghezza	Adatto per barre filettate e barre ad aderenza migliorata	Quantità di resina per 10 cm	Confezione
		d_0 [mm]	l [mm]		[scale units]	[pz]
FIS H 12 x 1000 L	050598	12	1.000	Ø6/M 6 - Ø8/M 8	12	10
FIS H 16 x 1000 L	050599	16	1.000	Ø10/M10, Ø12/M12	14	10
FIS H 22 x 1000 L	045301	22	1.000	Ø12/M12 - Ø16/M16	20	6
FIS H 30 x 1000 L	000645	30	1.000	Ø16/M16 - Ø22/M22	26	4

Tempi di lavorabilità e di applicazione del carico in funzione della temperatura del supporto.

FIS V Plus		
Temperatura del supporto	Massimo tempo di lavorabilità	Minimo tempo per applicazione del carico
- 5 °C – ± 0 °C	-	24 hrs.
> ± 0 °C – + 5 °C	13 min.	3 hrs.
> + 5 °C – + 10 °C	9 min.	90 min.
> + 10 °C – + 20 °C	5 min.	60 min.
> + 20 °C – + 30 °C	4 min.	45 min.
> + 30 °C – + 40 °C	2 min.	35 min.

FIS VW Plus High Speed		
Temperatura del supporto	Massimo tempo di lavorabilità	Minimo tempo per applicazione del carico
- 10 °C – - 5 °C	-	12 hrs.
> - 5 °C – ± 0 °C	5 min.	3 hrs.
> ± 0 °C – + 5 °C	5 min.	3 hrs.
> + 5 °C – + 10 °C	3 min.	50 min.
> + 10 °C – + 20 °C	1 min.	30 min.
> + 20 °C – + 30 °C	-	-

- 1) In calcestruzzo bagnato o in fori pieni d'acqua i tempi per l'applicazione del carico devono essere raddoppiati.
2) Per l'installazione, la temperatura della cartuccia deve essere almeno +5 °C.

Carichi in calcestruzzo fessurato e non fessurato

Ancorante chimico a iniezione FIS V Plus con bussole RG M I

Carichi ammissibili massimi per un ancorante singolo ¹⁾²⁾ in calcestruzzo classe C20/25.
Per la progettazione deve essere consultata la Valutazione Tecnica Europea ETA - 20/0603.

Tipo	Materiale della vite di fissaggio ³⁾	Profondità di ancoraggio efficace h_{ef} [mm]	Spessore min. supporto h_{min} [mm]	Coppia di serraggio massima $T_{inst,max}$ [Nm]	Calcestruzzo non fessurato			
					Carichi ammissibili a trazione (N_{amm}) e a taglio (V_{amm}); interasse minimo (s_{min}) e distanza dal bordo minimo (c_{min}) con carichi ridotti			
					$N_{amm}^{4)}$ [kN]	$V_{amm}^{4)}$ [kN]	$s_{min}^{4)}$ [mm]	$c_{min}^{4)}$ [mm]
RG M 8 I	5.8	90	120	10	9.0	5.3	55	55
	8.8	90	120	10	13.8	8.3	55	55
	R-70	90	120	10	9.9	5.9	55	55
RG M 10 I	5.8	90	130	20	13.8	8.3	65	65
	8.8	90	130	20	20.0	13.3	65	65
	R-70	90	130	20	15.7	9.3	65	65
RG M 12 I	5.8	125	170	40	20.5	12.1	75	75
	8.8	125	170	40	32.0	19.3	75	75
	R-70	125	170	40	22.5	13.5	75	75
RG M 16 I	5.8	160	210	80	37.6	22.4	95	95
	8.8	160	210	80	47.4	30.9	95	95
	R-70	160	210	80	42.0	25.1	95	95
RG M 20 I	5.8	200	260	120	58.6	35.4	125	125
	8.8	200	260	120	66.3	51.4	125	125
	R-70	200	260	120	65.7	39.4	125	125

- 1) Progettazione secondo EN 1992-4:2018 (per carichi statici e quasi-statici). Nel calcolo del carico ammissibile sono stati considerati i coefficienti parziali di sicurezza per la resistenza dei materiali riportati nell'ETA, e un coefficiente parziale di sicurezza per le azioni di carico di $\gamma_L = 1,4$. Un ancorante è considerato singolo se il suo interasse da altri ancoranti $s \geq 3 \times h_{ef}$ e la sua distanza dal bordo del calcestruzzo $c \geq 1,5 \times h_{ef}$. Per ulteriori dati vedere l'ETA.
2) I carichi specificati sono validi per ancoraggi in calcestruzzo asciutto e umido. Per temperature del supporto di ancoraggio fino a 50 °C (nel breve termine fino a 80°C). Pulizia del foro come da specifiche riportate in ETA. Il fattore ψ_{sus} per il carico sostenuto è stato preso pari a 1,0.
3) Per altre classi di resistenza dell'acciaio, versioni e dati tecnici vedere l'ETA, per esempio acciaio zincato (gvz) per l'impiego in condizioni interne asciutte, acciaio inossidabile (R) per l'impiego ambienti interni umidi e per esterni.
4) Per combinazioni di azioni di trazione, azioni di taglio, momenti flettenti con interassi e distanze dal bordo (gruppi di ancoranti) ridotti, la progettazione deve essere effettuata in conformità alle disposizioni della valutazione ETA completa e della Norma EN 1992-4:2018. Si raccomanda di utilizzare il software di progettazione degli ancoraggi C-FIX.

Ancorante chimico ad iniezione FIS V Plus con barra filettata FIS A o RG M

Carichi ammissibili per un ancorante singolo¹⁾²⁾ in calcestruzzo con classe di resistenza C20/25
 Per la progettazione deve essere consultata la Valutazione Tecnica Europea ETA - 20/0603.

Tipo	Materiale dell'elemento di fissaggio ³⁾	Profondità di ancoraggio efficace h_{ef} [mm]	Spessore min. supporto h_{min} [mm]	Coppia di serraggio massima $T_{inst,max}$ [Nm]	Calcestruzzo fessurato				Calcestruzzo non fessurato			
					Carichi ammissibili a trazione (N _{amm}) e a taglio (V _{amm}); interasse minimo (s _{min}) e distanza dal bordo minimo (c _{min}) con carichi ridotti				Carichi ammissibili a trazione (N _{amm}) e a taglio (V _{amm}); interasse minimo (s _{min}) e distanza dal bordo minimo (c _{min}) con carichi ridotti			
					N _{amm} ⁴⁾ [kN]	V _{amm} ⁴⁾ [kN]	s _{min} ⁴⁾ [mm]	c _{min} ⁴⁾ [mm]	N _{amm} ⁴⁾ [kN]	V _{amm} ⁴⁾ [kN]	s _{min} ⁴⁾ [mm]	c _{min} ⁴⁾ [mm]
FIS A M 8	5.8	60	100	10	3.9	6.3	40	40	9.0	6.3	40	40
	5.8	80	110	10	5.3	6.3	40	40	9.0	6.3	40	40
	5.8	160	190	10	9.0	6.3	40	40	9.0	6.3	40	40
	R-70	60	100	10	3.9	6.0	40	40	9.9	6.0	40	40
	R-70	80	110	10	5.3	6.0	40	40	9.9	6.0	40	40
R-70	160	190	10	9.9	6.0	40	40	9.9	6.0	40	40	
FIS A M 10	5.8	60	100	20	5.4	9.7	45	45	10.9	9.7	45	45
	5.8	90	120	20	8.1	9.7	45	45	13.8	9.7	45	45
	5.8	200	230	20	13.8	9.7	45	45	13.8	9.7	45	45
	R-70	60	100	20	5.4	9.2	45	45	10.9	9.2	45	45
	R-70	90	120	20	8.1	9.2	45	45	15.7	9.2	45	45
R-70	200	230	20	15.7	9.2	45	45	15.7	9.2	45	45	
FIS A M 12	5.8	70	100	40	8.2	14.3	55	45	13.7	14.3	55	45
	5.8	110	140	40	12.8	14.3	55	45	20.5	14.3	55	45
	5.8	240	270	40	20.5	14.3	55	45	20.5	14.3	55	45
	R-70	70	100	40	8.2	13.7	55	45	13.7	13.7	55	45
	R-70	110	140	40	12.8	13.7	55	45	22.5	13.7	55	45
R-70	240	270	40	22.5	13.7	55	45	22.5	13.7	55	45	
FIS A M 16	5.8	80	120	60	11.5	23.0	65	50	16.8	26.9	65	50
	5.8	125	170	60	18.0	26.9	65	50	32.7	26.9	65	50
	5.8	320	360	60	37.6	26.9	65	50	37.6	26.9	65	50
	R-70	80	120	60	11.5	23.0	65	50	16.8	25.2	65	50
	R-70	125	170	60	18.0	25.2	65	50	32.7	25.2	65	50
R-70	320	360	60	42.0	25.2	65	50	42.0	25.2	65	50	
FIS A M 20	5.8	90	140	120	14.0	28.0	85	55	20.0	40.0	85	55
	5.8	170	220	120	28.0	42.3	85	55	51.9	42.3	85	55
	5.8	400	450	120	58.6	42.3	85	55	58.6	42.3	85	55
	R-70	90	140	120	14.0	28.0	85	55	20.0	39.4	85	55
	R-70	170	220	120	28.0	39.4	85	55	51.9	39.4	85	55
R-70	400	450	120	65.7	39.4	85	55	65.7	39.4	85	55	
FIS A M 24	5.8	96	160	150	15.4	30.8	105	60	22.0	44.1	105	60
	5.8	210	270	150	37.7	60.6	105	60	71.3	60.6	105	60
	5.8	480	540	150	84.3	60.6	105	60	84.3	60.6	105	60
	R-70	96	160	150	15.4	30.8	105	60	22.0	44.1	105	60
	R-70	210	270	150	37.7	56.8	105	60	71.3	56.8	105	60
R-70	480	540	150	86.2	56.8	105	60	94.3	56.8	105	60	
FIS A M 30	5.8	120	190	300	21.6	43.1	140	80	30.8	61.6	140	80
	5.8	280	350	300	56.5	96.0	140	80	109.8	96.0	140	80
	5.8	600	670	300	121.2	96.0	140	80	133.8	96.0	140	80
	R-70	120	190	300	21.6	43.1	140	80	30.8	61.6	140	80
	R-70	280	350	300	56.5	90.2	140	80	109.8	90.2	140	80
R-70	600	670	300	121.2	90.2	140	80	150.1	90.2	140	80	

1) Progettazione secondo EN 1992-4:2018 (per carichi statici e quasi-statici). Nel calcolo del carico ammissibile sono stati considerati i coefficienti parziali di sicurezza per la resistenza dei materiali riportati nell'ETA, e un coefficiente parziale di sicurezza per le azioni di carico di $\gamma_c = 1,4$. Un ancorante è considerato singolo se il suo interasse da altri ancoranti $s \geq 3 \times h_{ef}$ e la sua distanza dal bordo del calcestruzzo $c \geq 1,5 \times h_{ef}$. Per ulteriori dati vedere l'ETA.
 2) I carichi specificati sono validi per ancoraggi in calcestruzzo asciutto e umido. Per temperature del supporto di ancoraggio fino a 50 °C (nel breve termine fino a 80°C). Pulizia del foro come da specifiche riportate in ETA. Il fattore Ψ_{sul} per il carico sostenuto è stato preso pari a 1,0.
 3) Per altre classi di resistenza dell'acciaio, versioni e dati tecnici vedere l'ETA, per esempio acciaio zincato (gvz) per l'impiego in condizioni interne asciutte, acciaio inossidabile (R) per l'impiego ambienti interni umidi e per esterni.
 4) Per combinazioni di azioni di trazione, azioni di taglio, momenti flettenti con interassi e distanze dal bordo (gruppi di ancoranti) ridotti, la progettazione deve essere effettuata in conformità alle disposizioni della valutazione ETA completa e della Norma EN 1992-4:2018. Si raccomanda di utilizzare il software di progettazione degli ancoraggi C-FIX.

Ancorante chimico a iniezione FIS V Plus con Barra ad aderenza migliorata in acciaio B450C

Carichi ammissibili per un ancorante singolo in calcestruzzo non fessurato normale (zona compressa) con classe di C20/25 (~B25) ¹⁾²⁾³⁾⁴⁾
 Per la progettazione deve essere consultata la Valutazione Tecnica Europea ETA-20/0603. ⁷⁾

Tipo	Spessore min. supporto	Profondità di ancoraggio efficace	Carico ammissibile di trazione	Carico ammissibile di taglio	Distanza dal bordo richiesta (con un bordo) per		Interasse richiesto	Interassi minimi solo riducendo il carico	
	h_{min} [mm]	h_{ef} [mm]	$N_{amm}^{5)}$ [kN]	$V_{amm}^{5)}$ [kN]	Azione di trazione max. c [mm]	Azione di taglio max. c [mm]	Carico max. S_{cr} [mm]	Interasse min. $s_{min}^{6)}$ [mm]	Distanza dal bordo min. $c_{min}^{6)}$ [mm]
Ø 8	100	60	7.9	6.1	100	100	180	40	40
	110	80	10.5	6.1	170	90	240	40	40
	190	160	13.0	6.1	170	80	480	40	40
Ø 10	100	60	9.9	9.5	100	155	180	45	45
	120	90	14.8	9.5	200	130	270	45	45
	230	200	20.3	9.5	215	105	600	45	45
Ø 12	100	70	13.7	13.6	145	225	210	55	55
	140	110	21.7	13.6	250	175	330	55	55
	270	240	29.2	13.6	255	135	720	55	55
Ø 14	120	75	15.2	18.6	145	295	225	60	60
	160	120	25.1	18.6	275	225	360	60	60
	320	280	39.8	18.6	355	160	840	60	60
Ø 16	120	80	16.8	24.2	155	370	240	65	65
	170	125	29.9	24.2	280	290	375	65	65
	360	320	51.9	24.2	405	190	960	65	65
Ø 20	140	90	20.0	37.8	165	540	270	85	85
	220	170	48.3	37.8	385	375	510	85	85
	450	400	81.1	37.8	555	255	1200	85	85
Ø 25	160	100	23.4	46.9	175	615	300	110	110
	60	100	23.4	46.9	150	1060	300	110	110
	560	500	126.8	59.2	760	335	1500	110	110
Ø 28	190	112	27.8	55.5	190	670	340	130	130
	70	112	27.8	55.5	170	1145	340	130	130
	630	560	159.0	74.2	930	395	1680	130	130

- 1) Nel calcolo del carico ammissibile sono stati considerati i coefficienti parziali di sicurezza per la resistenza dei materiali, secondo ETA-20/0603, e un coefficiente parziale di sicurezza per le azioni di carico di $\gamma_L = 1,4$. Per ancorante singolo si intende per es. un ancorante con interasse $s \geq 3 \cdot h_{ef}$ e una distanza dal bordo $s \geq 1,5 \cdot h_{ef}$. Per ulteriori dettagli consultare ETA-20/0603.
- 2) I valori di carico si riferiscono a fissaggi con FIS V Plus in calcestruzzo asciutto o umido per temperature nel supporto fino a 50 °C (a breve termine fino a 80 °C). Per la pulizia del foro consultare ETA-20/0603.
- 3) Per classi di resistenza del calcestruzzo superiori fino a C50/60 è possibile avere valori più alti del carico.
- 4) Metodo di foratura a roto-percussione standard. Per maggiori dettagli sui metodi di foratura e condizioni di applicazione ammissibili consultare ETA-20/0603.
- 5) Per combinazioni di azioni di trazione, azioni di taglio oppure azioni di taglio con braccio di leva (momenti flettenti) come per ridotte distanze dal bordo oppure ridotti interassi (gruppo di ancoranti) si raccomanda di utilizzare il software di progettazione C-FIX.
- 6) È possibile utilizzare interassi e distanze dal bordo minimi solo riducendo il carico.
- 7) I valori di carico si riferiscono alla Valutazione Tecnica ETA-20/0603, 0024, con data di rilascio 13/11/2020. 2020. Determinazione dei carichi in accordo a ETAG 001, Technical Report TR 029 (per carichi statici e quasi-statici).

Ancorante chimico a iniezione FIS V Plus con Barra ad aderenza migliorata in acciaio B450C

Carichi ammissibili per un ancorante singolo in calcestruzzo fessurato normale (zona tesa) con classe di C20/25 (~B25) ¹⁾²⁾³⁾⁴⁾⁶⁾
 Per la progettazione deve essere consultata la Valutazione Tecnica Europea ETA-20/0603. ⁷⁾

Tipo	Spessore min. supporto	Profondità di ancoraggio efficace	Carico ammissibile di trazione	Carico ammissibile di taglio	Distanza dal bordo richiesta (con un bordo) per		Interasse richiesto	Interassi minimi solo riducendo il carico	
	h_{min} [mm]	h_{ef} [mm]	$N_{amm}^{5)}$ [kN]	$V_{amm}^{5)}$ [kN]	Azione di trazione max. c	Azione di taglio max. c	Carico max. s_{cr} [mm]	Interasse min. $s_{min}^{6)}$ [mm]	Distanza dal bordo min. $c_{min}^{6)}$ [mm]
					[mm]	[mm]			
Ø 10	100	60	2.7	5.4	90	125	180	45	45
	120	90	4.0	8.1	125	165	270	45	45
	230	200	9.0	9.5	125	140	600	45	45
Ø 12	100	70	6.3	12.6	105	305	210	55	55
	140	110	9.9	13.6	145	260	330	55	55
	270	240	21.5	13.6	145	175	720	55	55
Ø 14	120	75	7.9	15.7	115	360	225	60	60
	160	120	12.6	18.6	165	335	360	60	60
	320	280	29.3	18.6	165	210	840	60	60
Ø 16	120	80	9.6	19.1	120	420	240	65	65
	170	125	15.0	24.2	185	430	375	65	65
	360	320	38.3	24.2	185	250	960	65	65
Ø 20	140	90	12.1	24.2	135	480	270	85	85
	220	170	22.9	37.8	225	565	510	85	85
	450	400	53.9	37.8	225	345	1200	85	85
Ø 25	160	100	15.0	29.9	150	545	300	110	110
	60	100	15.0	29.9	150	945	300	110	110
	560	500	74.8	59.2	275	480	1500	110	110
Ø 28	190	112	18.8	37.5	170	640	340	130	130
	70	112	18.8	37.5	170	1090	340	130	130
	630	560	93.8	74.2	300	580	1680	130	130

- 1) Nel calcolo del carico ammissibile sono stati considerati i coefficienti parziali di sicurezza per la resistenza dei materiali, secondo ETA-20/0603, e un coefficiente parziale di sicurezza per le azioni di carico di $\gamma_L = 1.4$. Per ancorante singolo si intende per es. un ancorante con interasse $s \geq 3 \cdot h_{gr}$ e una distanza dal bordo $s \geq 1.5 \cdot h_{gr}$. Per ulteriori dettagli consultare ETA-20/0603.
- 2) I valori di carico si riferiscono a fissaggi con FIS V Plus in calcestruzzo asciutto o umido per temperature nel supporto fino a 50 °C (a breve termine fino a 80 °C). Per la pulizia del foro consultare ETA-20/0603.
- 3) Per classi di resistenza del calcestruzzo superiori fino a C50/60 è possibile avere valori più alti del carico.
- 4) Metodo di foratura a roto-percussione standard. Per maggiori dettagli sui metodi di foratura e condizioni di applicazione ammissibili consultare ETA-20/0603.
- 5) Per combinazioni di azioni di trazione, azioni di taglio oppure azioni di taglio con braccio di leva (momenti flettenti) come per ridotte distanze dal bordo oppure ridotti interassi (gruppo di ancoranti) si raccomanda di utilizzare il software di progettazione C-FIX.
- 6) È possibile utilizzare interassi e distanze dal bordo minimi solo riducendo il carico.
- 7) I valori di carico si riferiscono alla Valutazione Tecnica ETA-20/0603, 0024, con data di rilascio 13/11/2020. 2020. Determinazione dei carichi in accordo a ETAG 001, Technical Report TR 029 (per carichi statici e quasi-statici).
- 8) È richiesta armatura di rinforzo nel calcestruzzo per prevenire la fessurazione. La larghezza delle fessure deve essere limitata a $w_k \sim 0.3$ mm.

Ancorante chimico a iniezione FIS V Plus con barre filettate FIS A (classe 5.8, 8.8, e R-70) e barre ad aderenza migliorata

Carichi raccomandati per ancorante singolo ¹⁾ in legno lamellare GL24h

Tipo	Profondità di ancoraggio efficace h_{ef} [mm]	Dimensioni elemento b x h [mm x mm]	Coppia di serraggio T_{inst} [Nm]	Legno lamellare					
				Carico raccomandato a trazione \perp fibre $N_{racc, \perp}^{2)}$ [kN]	Carico raccomandato a taglio \perp fibre $V_{racc, \perp}^{2)}$ [kN]	Interasse min // fibratura a^1 [mm]	Distanza dal bordo min // fibratura a^1, t [mm]	Interasse min \perp fibratura a^2 [mm]	Distanza dal bordo min \perp fibratura a^2, c [mm]
FIS A M 8	80	110x130	5,0	4,2	3,3	32	32	32	20
FIS A M 10	90	130x210	10,0	5,5	5,2	40	40	40	25
FIS A M 12	110	150x210	20,0	7,7	7,7	48	48	48	30
Barra a.m. Ø 12	110	140x200	-	8,7	9,5	48	48	48	30
FIS A M 16	125	150x250	40,0	11,3	12,8	64	64	64	40
FIS A M 20	170	210x290	120,0	16,7	16,2	80	80	80	50

- 1) Nel calcolo del carico ammissibile sono stati considerati i coefficienti parziali di sicurezza per la resistenza dei materiali, e il coefficiente parziale di sicurezza per le azioni di carico $\gamma_L = 1.4$.
- 2) Per combinazioni di azioni di trazione e di taglio consultare la normativa europea UNI EN 1995-1:2009.

Carichi in muratura piena e forata

Ancorante chimico a iniezione FIS V Plus con barre FIS A in muratura di mattoni pieni e forati

Carichi ammissibili massimi¹⁾²⁾ per un ancorante singolo in muratura per installazione non passante.
Per la progettazione deve essere consultata la Valutazione Tecnica Europea ETA-20/0729.

	Resistenza a compressione del mattone	Densità del mattone	Dimensioni minime del mattone ³⁾	Profondità di ancoraggio efficace	Spessore min supporto	Coppia di serraggio max	Carico ammissibile a trazione ⁴⁾	Carico ammissibile a taglio ⁴⁾	Interasse min ⁵⁾	Distanza dal bordo min ⁵⁾
Tipo	f_b [N/mm ²]	ρ [kg/dm ³]	(L x W x H) [mm]	h_{ef} [mm]	h_{min} [mm]	$T_{inst,max}$ [Nm]	N_{perm} [kN]	V_{perm} [kN]	s_{min} / s_{min-L} [mm]	$c_{cr} = c_{min}$ [mm]
Mattone pieno Mz, NF, (secondo EN 771-1)										
M6	≥ 12	≥ 1.8	240 x 115 x 71	≥ 50	115	4	1.14	0.71	240 / 75	100
M8	≥ 12	≥ 1.8	240 x 115 x 71	≥ 50	115	10	1.14	0.71	240 / 75	100
M10	≥ 12	≥ 1.8	240 x 115 x 71	80	115	10	1.42	1.14	240 / 75	100
M10	≥ 12	≥ 1.8	240 x 115 x 71	200	240	10	3.43	2.43	240 / 75	100
M12	≥ 12	≥ 1.8	240 x 115 x 71	80	115	10	1.57	1.14	240 / 75	100
M12	≥ 12	≥ 1.8	240 x 115 x 71	200	240	10	2.29	3.28	240 / 75	100
Mattone pieno in silicato di calcio KS, (secondo EN 771-2)										
M6	≥ 12	≥ 1.8	240 x 115 x 71	50	115	3	1.14	0.42	80 / 150	60
M6	≥ 12	≥ 1.8	240 x 115 x 71	100	115	3	1.57	0.89	80 / 300	60
M8	≥ 12	≥ 1.8	240 x 115 x 71	50	115	5	1.14	0.42	80 / 150	60
M8	≥ 12	≥ 1.8	240 x 115 x 71	100	115	5	2.29	0.89	80 / 300	60
M10	≥ 12	≥ 1.8	240 x 115 x 71	100	115	15	1.57	0.57	80 / 300	60
M10	≥ 12	≥ 1.8	240 x 115 x 71	200	240	15	3.42	0.57	80 / 600	60
M12	≥ 12	≥ 1.8	240 x 115 x 71	100	115	15	1.28	0.57	80 / 300	60
M12	≥ 12	≥ 1.8	240 x 115 x 71	200	240	15	3.42	0.57	80 / 600	60
M16	≥ 12	≥ 1.8	240 x 115 x 71	100	115	25	1.57	0.57	80 / 300	60
M16	≥ 12	≥ 1.8	240 x 115 x 71	200	240	25	3.42	0.57	80 / 600	60
Mattone semipieno in laterizio (perforato verticalmente) Hlz (secondo EN 771-1³⁾)										
M6 / M8 with FIS H 12 x 85 K	≥ 12	≥ 1.0	370 x 240 x 237	85	240	2	0.34	0.43	100 / 100	100
M8 / M10 with FIS H 16 x 130 K	≥ 12	≥ 1.0	370 x 240 x 237	130	240	2	0.86	0.57	100 / 100	100
M12 / M16 with FIS H 20 x 130 K	≥ 12	≥ 1.0	370 x 240 x 237	130	240	2	1.14	0.57	100 / 100	100
Mattone semipieno (per forato verticalmente) in silicato di calcio KSL (secondo EN 771-2³⁾)										
M6 / M8 with FIS H 12 x 85 K	≥ 12	≥ 1.4	240 x 175 x 113	85	175	2	0.71	0.71	100 / 115	60
M8 / M10 with FIS H 16 x 130 K	≥ 12	≥ 1.4	240 x 175 x 113	130	175	2	1.00	1.29	100 / 115	80
M12 / M16 with FIS H 20 x 85 K	≥ 12	≥ 1.4	240 x 175 x 113	85	175	2	1.00	1.14	100 / 115	80
Blocco cavo in calcestruzzo alleggerito Hbl (secondo EN 771-3³⁾)										
M6 / M8 with FIS H 12 x 85 K	≥ 2	≥ 1.0	362 x 240 x 240	85	240	2	0.43	0.26	100 / 240	60
M6 / M8 with FIS H 12 x 85 K	≥ 4	≥ 1.0	362 x 240 x 240	85	240	2	0.86	0.57	100 / 240	60
M8 / M10 with FIS H 16 x 85 K	≥ 2	≥ 1.0	362 x 240 x 240	85	240	2	0.43	0.26	100 / 240	60
M8 / M10 with FIS H 16 x 85 K	≥ 4	≥ 1.0	362 x 240 x 240	85	240	2	0.86	0.57	100 / 240	60
M12 / M16 with FIS H 20 x 200 K	≥ 2	≥ 1.0	362 x 240 x 240	200	240	2	0.71	0.26	100 / 240	60
M12 / M16 with FIS H 20 x 200 K	≥ 4	≥ 1.0	362 x 240 x 240	200	240	2	1.57	0.57	100 / 240	60
Calcestruzzo aerato autoclavato AAC (secondo EN 771-4⁶⁾)										
M8	≥ 2	≥ 0.35	-	100	130	1	0.54	0.43	250 / 250	100
M8	≥ 4	≥ 0.50	-	200	230	8	1.07	0.71	80 / 80	100
M10	≥ 2	≥ 0.35	-	100	130	2	0.54	0.43	250 / 250	100
M10	≥ 4	≥ 0.50	-	200	230	12	1.79	0.71	80 / 80	100
M12	≥ 2	≥ 0.35	-	100	130	2	0.71	0.54	250 / 250	100
M12	≥ 4	≥ 0.50	-	200	230	16	1.79	0.71	80 / 80	100
M16	≥ 2	≥ 0.35	-	100	130	2	0.71	0.43	250 / 250	100
M16	≥ 4	≥ 0.50	-	200	230	20	1.79	0.71	80 / 80	100

- 1) Nel calcolo del carico ammissibile sono stati considerati i coefficienti parziali di sicurezza per la resistenza dei materiali, così come un coefficiente parziale di sicurezza per le azioni di carico di $\gamma_c = 1.4$. I valori di carico sono validi per acciaio zincato, acciaio inossidabile R e acciaio altamente resistente alla corrosione HCR. In mattoni perforati e blocchi cavi le barre filettate FIS A sono utilizzate in combinazione con il tassello a rete FIS H K.
- 2) I carichi riportati sono validi per installazione e uso di fissaggi in muratura asciutta – categoria d'uso d/d – per temperature del supporto di ancoraggio fino a 50 °C (nel breve termine fino a 80 °C) e pulizia del foro secondo la valutazione. I tipi di mattoni riportati in combinazione con i carichi ammissibili rappresentano un estratto della valutazione.
- 3) Per maggiori informazioni su, per esempio tipi di foratura, assortimento dei tasselli a rete FIS H K, consultare la valutazione.
- 4) Per combinazioni di azioni di trazione, azioni di taglio, momenti flettenti con interassi e distanze dal bordo (gruppi di ancoranti) ridotti, la progettazione deve essere effettuata in conformità alle disposizioni della valutazione ETA completa.
- 5) Interasse e distanza dal bordo minimi realizzabili. Per i dettagli e per le distanze dai giunti vedere la valutazione.
- 6) Foro cilindrico.