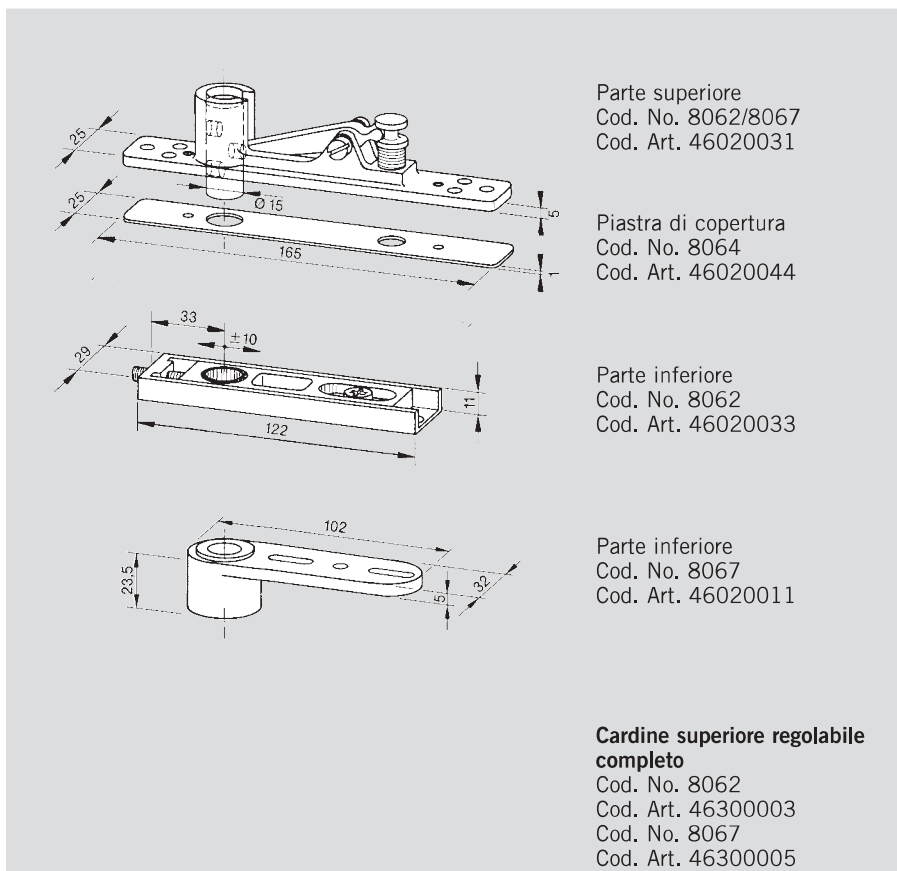


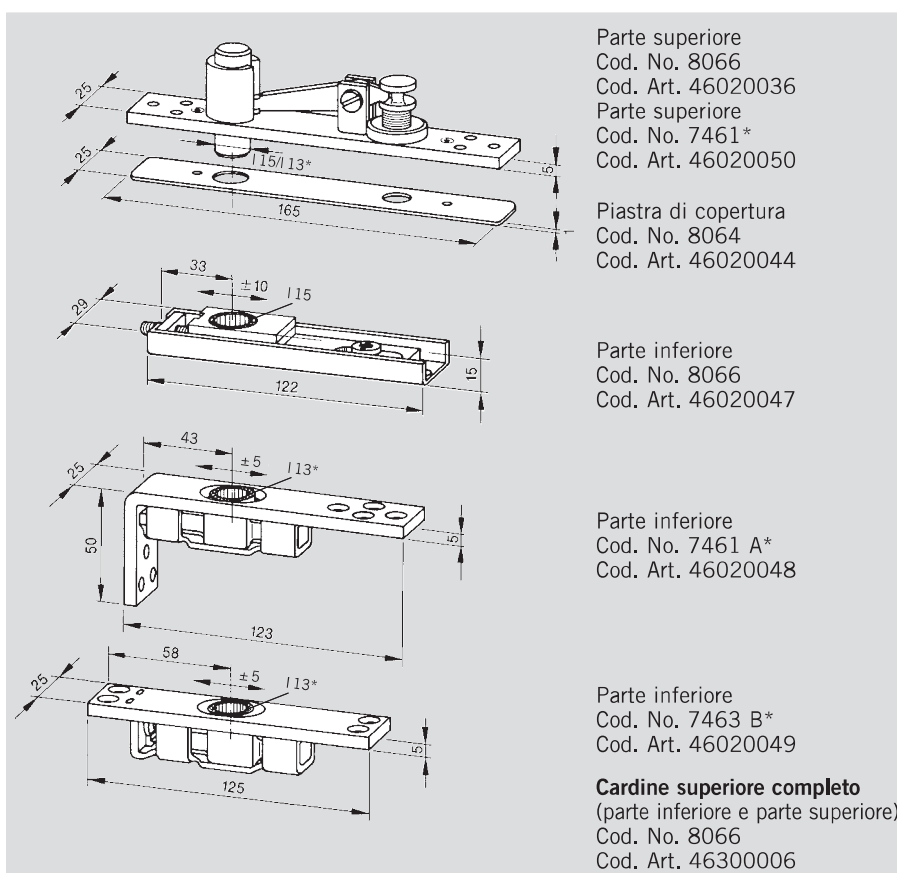
## Per porte va & vieni

**Cardine superiore regolabile**  
composto da parte superiore  
con perno regolabile per  
spessore camera fino ad un  
max. 20 mm, e con la parte  
inferiore con cuscinetto a  
rullini. Per profili con  
spessori maggiori, il cardine  
superiore può essere fornito  
con un perno prolungato di  
10 mm.



### Cardine superiore regolabile (acciaio)

composto da parte superiore  
con perno regolabile per  
spessore camera fino ad un  
max. 20 mm, e con la parte  
inferiore con cuscinetto a  
rullini. Per profili con  
spessori maggiori, il cardine  
superiore può essere fornito  
con un perno prolungato di  
10 mm.



\* Per le parti inferiori  
Cod. No. 7461 A  
e Cod. No. 7463 B,  
utilizzare la parte inferiore  
7461 con un perno di  
diam. 13 mm.