

RIV403 RIVETTATRICE OLEOPNEUMATICA PER RIVETTI Ø 4.0 - 6.4 mm



APPLICAZIONI TIPICHE

Generiche, serbatoi
carpenterie,
spessori diversi.



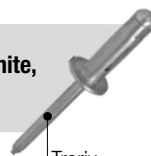
Standard
Stagni
Multigrip

Materiali edili, laterzi,
pannelli grecati,
coperture coibentate.



Fioriv

Plastiche, vetronite,
casse in legno.



Treviv
Goriv

Batterie, cabinati,
quadri elettrici.



Masriv



RIVIT.IT



**FASTENERS
& TOOLS**

a FERVI GROUP company



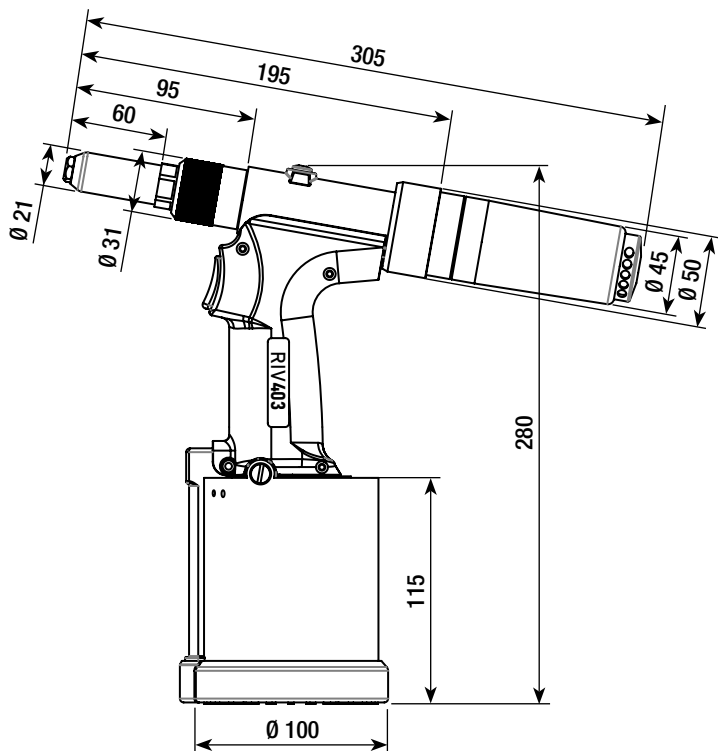
RIV403 RIVETTATRICE OLEOPNEUMATICA PER RIVETTI Ø 4.0 - 6.4

Codici

RIV403	6352200
Ugello Ø 4.0	6360100
Ugello Ø 4.8	6360200
Ugello Ø 6.4	6360300
Morsetti (serie 3 pz)	6359800

Caratteristiche tecniche

Per rivetti	Ø 4.0 - 6.4 mm
Corsa	20 mm
Forza	11800 N
Dimensioni imballo	315 x 235 x 110 mm
Peso	1.45 kg



Plus del prodotto

Ottime prestazioni di fissaggio, grazie ad una corsa di 20 mm ed una forza di 11800 N, per rivetti standard dal Ø 4.0 al Ø 6.4 mm (strutturali fino al Ø 4.8).

Dimensioni compatte ed ottima ergonomia, favorita da un peso di soli 1.45 kg

Pratico contenitore chiodi semitrasparente di facile e sicuro svuotamento.

Funzione di aspirazione rivetto per un utilizzo più veloce da parte dell'operatore.

La praticità unita ad un'ottima ergonomia la rendono assolutamente interessante a tutti coloro che ne fanno un utilizzo continuativo e professionale.

Packaging

Nuovo imballo in cartone leggero, comodo, versatile ed ecosostenibile.

La giusta scelta per ogni esigenza, dal professionista al "fai da te".



Composto da:

- 1 rivettatrice oleopneumatica c/ugello Ø 4.8 montato
- 1 ugello Ø 4.0, 6.4
- 1 gancio per bilanciatore
- 1 attacco aria
- 1 siringa per olio
- 1 chiave 12-14 mm



Applicazione



RIVIT.IT



FASTENERS
& TOOLS

a FERVI GROUP company

