

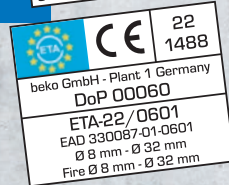
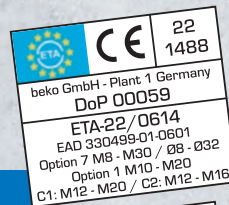
Ancorante chimico

Senza stirene

► Qualità professionale

Caratteristiche

- Con Valutazione Tecnica Europea (ETA-22/0601 + ETA-22/0614)
- Ancoraggio privo di Espansione
- Bicomponente
- Facile da usare - ottimo dosaggio
- Resistente all'invecchiamento
- Elevata resistenza chimica
- Resistente a temperature sino a max. +80° C



Vantaggi di utilizzo

- Dispositivo di apertura anti-sporco
- Cartuccia richiudibile
- Collegamento impermeabile
- Applicabile sul cemento bagnato
- Indurimento extra veloce

Campi di applicazione

- Può essere utilizzato nel campo di carichi medi e pesanti
- Vicino al bordo, attacchi privo di pressione di espansione
- Per il calcestruzzo fessurato e non fessurato
- Infissi di facciata
- Parapetti
- Protezione anticaduta
- Sanitari
- Tubature
- Strutture portanti ecc.
- Malta adesiva per le parti in calcestruzzo



Tempo di lavorazione e tempo di indurimento

Temp. della Sottofondo ancorante*	Temperatura della cartuccia	Tempo di lavorazione	Tempo di indurimento**
-10°C a -6°C	+15°C a +30°C	105 min.	24 ore
-5°C a -1°C	+5°C a +30°C	90 min.	14 ore
0°C a +4°C		45 min.	7 ore
+5°C a +9°C		25 min.	1,5 ore
+10°C a +19°C		15 min.	60 min.
+20°C a +29°C		6 min.	40 min.
+30°C a +34°C		4 min.	30 min.
+35°C a +39°C		2 min.	25 min.
+40°C		1,5 min.	20 min.

* Attualmente, le procedure di prova per l'ETA non contemplano gli impianti con temperature inferiori a 0°C e/o le procedure di prova sono in corso di elaborazione.

** Con substrati umidi, raddoppiare il tempo di essiccazione.

Parametri di installazione

Barra di ancoraggio-Ø			M8	M10	M12	M16	M20	M24	M27	M30
Diametro foro	d_0	[mm]	10	12	14	18	24	28	30	35
Diametro del foro per fissare l'oggetto	d_{fix}	[mm]	9	12	14	18	22	26	30	33
Profondità di ancoraggio effettiva min	$h_{ef,min}$	[mm]	60	70	80	100	120	145	145	145
Profondità di ancoraggio effettiva max	$h_{ef,max}$	[mm]	160	200	240	320	400	480	540	600
Profondità foro	h_1	[mm]	$h_{ef} + 5 \text{ mm}$							
Spessore minimo dei componenti	h_{min}	[mm]	MAX $\{h_{ef} + 30 \text{ mm}; \geq 100 \text{ mm}; h_{ef} + 2d_0\}$							
Momento torcente di fissaggio	T_{inst}	[Nm]	10	20	40	80	130	200	250	300
Spessore della struttura min	$t_{fix,min}$	[mm]	> 0							
Spessore della struttura max	$t_{fix,max}$	[mm]	< 1500							
Spaziatura minima	s_{min}	[mm]	40	50	60	75	100	115	120	140
Distanza minima del bordo	c_{min}	[mm]	40	50	60	75	100	115	120	140

Legenda:

d [mm] Diametro dell'asta di ancoraggio

h [mm] Spessore dei componenti

h_{min} [mm] Spessore minimo dei componenti

d_0 [mm] Diametro foro

d_{fix} [mm] Diametro del foro per fissare l'oggetto

h_1 [mm] Profondità foro

h_{nom} [mm] Profondità di impostazione

h_{ef} [mm] Profondità di ancoraggio effettiva

s_{cr} [mm] Spaziatura caratteristica

$s_{cr \parallel}$ [mm] Spaziatura caratteristica parallelo al giunto di appoggio

$s_{cr \perp}$ [mm] Spaziatura caratteristica perpendicolare al giunto di appoggio

c_{cr} [mm] Distanza dal bordo caratteristica

s_{min} [mm] Spaziatura minima

c_{min} [mm] Distanza minima del bordo




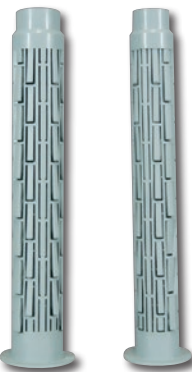


t_{fix} [mm] Spessore della struttura

T_{inst} [Nm] Momento torcente

N_{rec} [kN] Carico di trazione ammissibile

V_{rec} [kN] Carico laterale ammissibile

Acessori di montaggio (estratto)

					
Pistola per cartucce XXL Super-Press N° art. 906 400	Miscelatore forzato N° art. 270 153	Barra di ancoraggio acciaio zincato + A4 acciaio N° art. 390 xxx	Tassello in plastica per fori nella pietra e nelle murature N° art. 390 xxx	Scovolino di acciaio a filo N° art. 270 158	Pompa di soffiaggio N° art. 270 159

Informazioni di installazione calcestruzzo

	Diametro stanghe	Classe	Spessore minimo dei componenti			Diametro foro	Profondità foro			Profondità di impostazione			Profondità di ancoraggio effettiva			Spaziatura			Distanza del bordo		
			h_{min} [mm]				d_0 [mm]	h_1 [mm]			h_{nom} [mm]			h_{ef} [mm]			$S_{cr, N}$ [mm]			$C_{cr, N}$ [mm]	
Profondità di ancoraggio	d [mm]		min	med	max		min	med	max	min	med	max	min	med	max	min	med	max	min	med	max
Materiale calcestruzzo non fessurato e fessurato	M8	≥ 5,8 - A4-70	100	110	190	10	65	85	165	60	80	160	60	80	160	180	230	230	90	115	115
	M10	≥ 5,8 - A4-70	100	120	230	12	75	95	205	70	90	200	70	90	200	210	248	248	105	124	124
	M12	≥ 5,8 - A4-70	110	140	270	14	85	115	245	80	110	240	80	110	240	240	297	297	120	149	149
	M16	≥ 5,8 - A4-70	136	161	356	18	105	130	325	100	125	320	100	125	320	300	375	396	150	188	198
	M20	≥ 5,8 - A4-70	168	218	448	24	125	175	405	120	170	400	120	170	400	360	450	450	180	225	225
	M24	≥ 5,8 - A4-70	201	266	536	28	150	215	485	145	210	480	145	210	480	435	540	540	218	270	270
	M27	≥ 5,8 - A4-70	205	300	600	30	150	245	545	145	240	540	145	240	540	435	624	624	218	312	312
	M30	≥ 5,8 - A4-70	215	340	670	35	150	275	605	145	270	600	145	270	600	435	624	624	218	346	346



Tutte le informazioni sono conformi l'approvazione ETA e non vincolanti!

Per informazioni dettagliate si prega di consultare il certificato di prova completo, che vi forniamo volentieri.

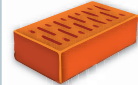
Informazioni di installazione muratura piena

	Diametro barre	Classe	Spessore minimo dei componenti	Diametro foro	Profondità foro	Profondità di impostazione	Profondità di ancoraggio effettiva	Spaziatura	Distanza dal bordo	Spaziatura minima	Distanza minima del bordo	Spessore installazione	Momento torcente	Carico di trazione ammissibile all' C_{cr}	Carico laterale ammissibile all' C_{cr}
Mattone pieno Mz-DF secondo EN 771-1 $f_b \geq 20 \text{ N/mm}^2$ Categoria d'uso d/d $+40^\circ \text{C}/+24^\circ \text{C}$	M8	≥ 4,6 A2-20 A4-70	115	10	85	80	80	240	120	120	60	> 0	2	1,3	1,4
	M10	≥ 4,6 A2-20 A4-70	240	12	95	90	90	270	135	120	60	> 0	2	1,6	1,4
	M12	≥ 4,6 A2-20 A4-70	240	14	105	100	100	300	150	120	60	> 0	2	1,7	1,4
	M16	≥ 4,6 A2-20 A4-70	240	18	105	100	100	300	150	120	60	> 0	2	1,7	1,4



Informazioni di installazione mattoni forati

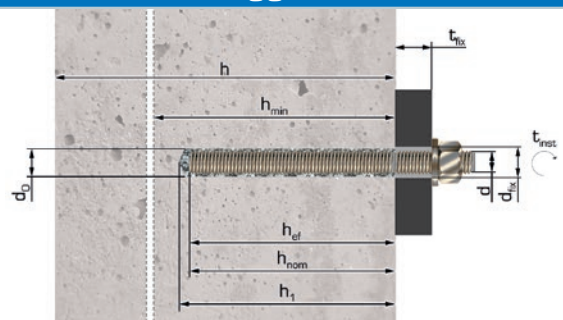
	Diametro stanghe	Classe	Tassello in pestica	Spessore minimo dei componenti	Diametro foro	Profondità foro	Profondità di impostazione	Profondità di ancoraggio effettiva	Spaziatura	Spaziatura	Distanza dal bordo	Spaziatura minima	Distanza minima del bordo	Spessore installazione	Momento torcente	Carico di trazione ammissibile all' C_{cr}	Carico laterale ammissibile all' C_{cr}
Mattone forato HLz-16-DF secondo EN 771-1 $f_b \geq 12 \text{ N/mm}^2$ Categoria d'uso d/d $+40^\circ \text{C}/+24^\circ \text{C}$	M8 M10	≥ 4,6 A2-20 A4-70	15 x 85	240	16	90	85	85	497	238	100	100	100	> 0	2	1,0	1,1
	M8 M10	≥ 4,6 A2-20 A4-70	16 x 130	240	16	135	130	130	497	238	100	100	100	> 0	2	1,4	1,9
	M12	≥ 4,6 A2-20 A4-70	20 x 85	240	20	90	85	85	497	238	120	100	120	> 0	2	1,0	2,0



I valori di carico per muratura piena, mattoni forati e legno sono stati determinati empiricamente oltre all'approvazione ETA. Ulteriori informazioni sull'applicazione su mattoni, pietre calcaree, pietre in calcestruzzo poroso, blocchi cavi in calcestruzzo leggero sono reperibili nell'omologazione ETA.



Schema di ancoraggio nel calcestruzzo

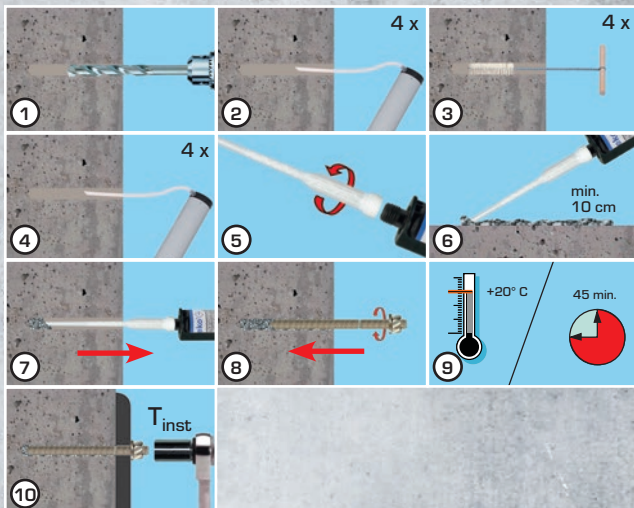


Ancorante chimico

Contenuto 400 ml
N° art. 270 400

Utilizzo

Pulire accuratamente il foro creato (soffiando, con un pennello) e se necessario inserire il tassello a rete. Svitare il tappo dalla cartuccia. Poi avvitare il tubo di miscelazione. I primi 10 cm di malta non si devono usare. Inserire la punta del tubo di miscelazione nel foro fino in fondo e riempire con colpi regolari. Spingere i tiranti/filettature lentamente ruotandoli nella malta. Osservare il tempo di indurimento e il momento torcente durante l'installazione!



Impiego

- ▶ Lavorazione della pietra naturale
- ▶ Ristrutturazione di vecchi edifici
- ▶ Falegnamerie
- ▶ Impianti di riscaldamento
- ▶ Posa di sanitari
- ▶ Costruzioni in legno
- ▶ Edilizia
- ▶ Impianti di areazione
- ▶ Costruzione in acciaio
- ▶ Costruzione di strade

Indicazioni

- ▶ **Osservare attentamente le certificazioni e le modalità di impiego!**
- ▶ Autorizzato solo per l'uso di barre filettate secondo ETA.
- ▶ Colore della malta grigio uniforme = i componenti sono sufficientemente mescolati.
- ▶ Eliminare subito il materiale in eccesso.
- ▶ Nei mattoni forati utilizzare assolutamente una bussola a rete.
- ▶ Si declina ogni responsabilità per un utilizzo non conforme e non adeguato del prodotto.
- ▶ Solo per uso professionale e industriale.
- ▶ Rispettare la scheda di sicurezza!

Dati tecnici

Base	Vinilestere senza stirene		
Lavorabile	da +5° C fino a +30° C temperatura cartuccia		
Temperatura	resistente da -40° C fino a +50° C (per breve tempo fino a +80° C)		
Indurimento	vedere all'interno		
Colore	grigio		
Viscosità	pastosa		
Conservazione	18 mesi (non aperto)		
Stoccaggio	+5° C sino a max. +25° C, in luogo fresco e asciutto		
	Cartuccia 400 ml incl. 1 miscelatore forzati	12 pezzi/cartone	780 pezzi/pallet N° art. 270 400

